

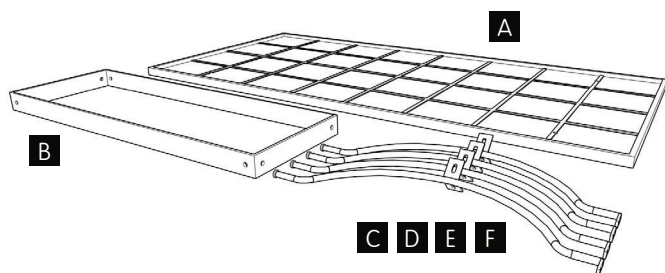
# Tavolo 06437 / 06438

## Istruzioni di montaggio



**▲ LEGGI TUTTE LE ISTRUZIONI PRIMA DI ASSEMBLARE IL PRODOTTO**

**i** Questo è un prodotto artigianale; alcune parti realizzate e assemblate a mano potrebbero presentare piccole imperfezioni.

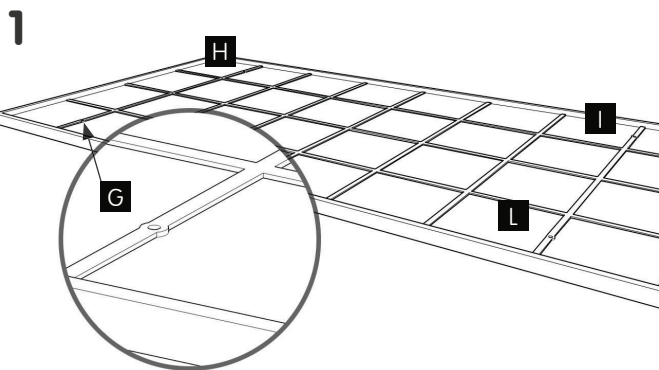


### CONTENUTO DELLA CONFEZIONE

Piano tavolo	A
Telaio rettangolare	B
Gambe	C, D, E, F
Bulloni e rondelle	B1 ... B12
Chiave esagonale (Allen)	

Tempo montaggio 30 min.

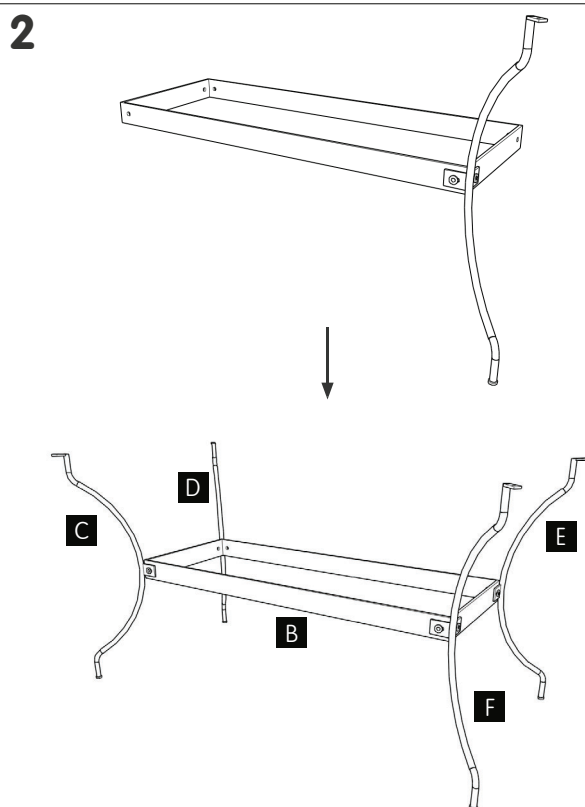
**Necessarie due persone**



Adagia il piano del tavolo al contrario su una superficie piana e priva di detriti.

Stendi prima una coperta, o in alternativa utilizza il cartone della confezione, per proteggere il prodotto.

**i** Verifica che non vi siano eventuali residui di cemento nei fori (G,H,I,L). Nell'eventualità rimuovi i residui con una spazzola quindi accertati che i bulloni si avvino senza difficoltà.



Collega prima le gambe C,D,E,F al telaio rettangolare B utilizzando i bulloni in dotazione.

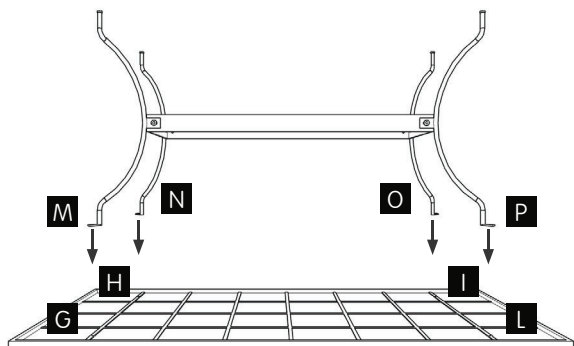
**i** Non serrare completamente i bulloni; assicurati che tra le parti ci sia agio.

# Tavolo 06437 / 06438

## Istruzioni di montaggio



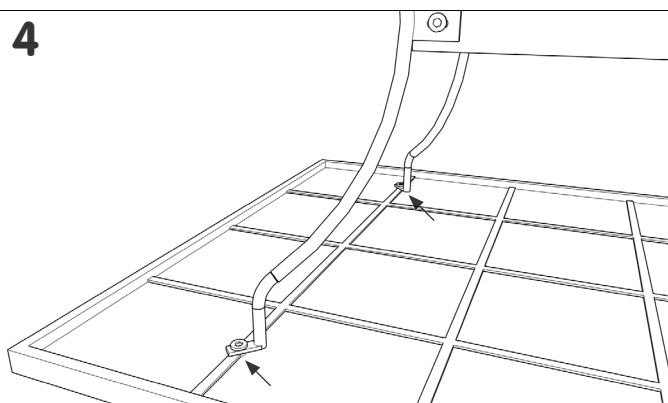
3



Una volta collegate le quattro gambe al telaio rettangolare, capovolgi la struttura portante e adagiala sul piano del tavolo.

Posiziona i supporti M,N,O,P delle gambe in corrispondenza dei fori G, H, I, L.

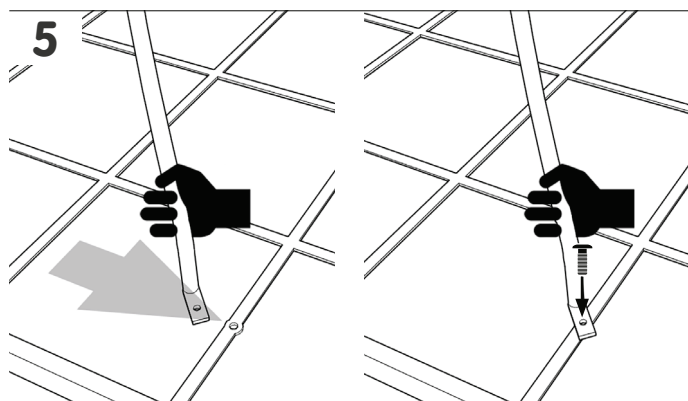
4



Collega prima due gambe su uno dei lati corti del tavolo utilizzando i bulloni in dotazione.

**i** Non serrare completamente i bulloni; assicurati che tra le parti ci sia agio.

5



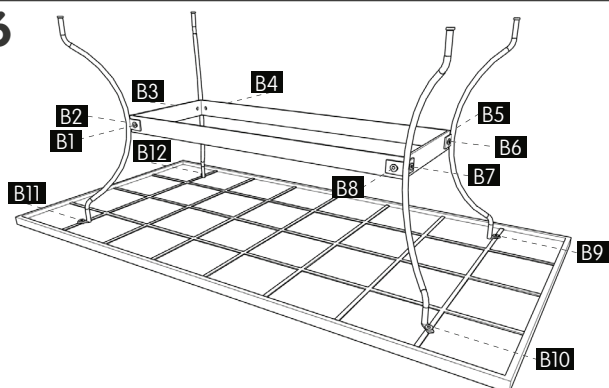
Una volta collegate le prime due gambe, collega le altre due.

Avvicina prima una gamba al relativo foro quindi collegala utilizzando uno dei bulloni in dotazione.

**i** Non serrare completamente i bulloni; assicurati che tra le parti ci sia agio.

Ripeti l'operazione per collegare l'ultima gamba.

6



Una volta collegata la struttura portante al piano **serrare completamente tutti i bulloni**, B1, B2, B3, B4, B5, B6, B7, B8, B9, B10, B11, B12.

Capovolgi quindi il tavolo nella posizione normale.

**▲** Prestare attenzione durante le manovre di riposizionamento del tavolo; il prodotto è molto pesante, sono necessarie due persone.