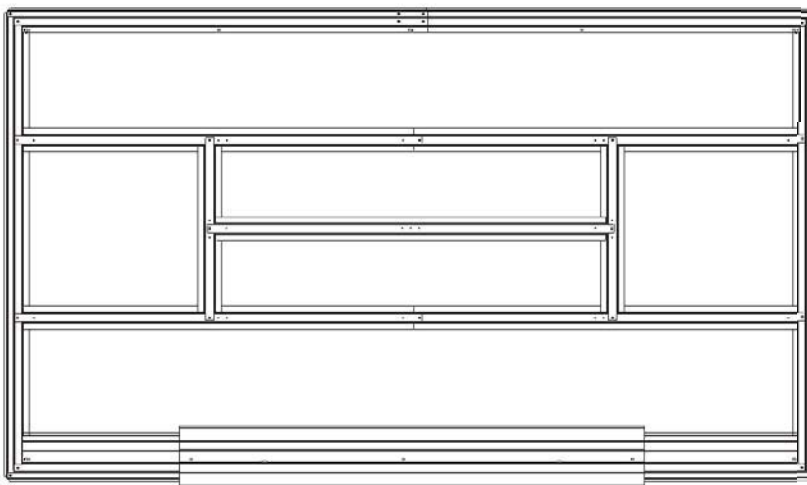
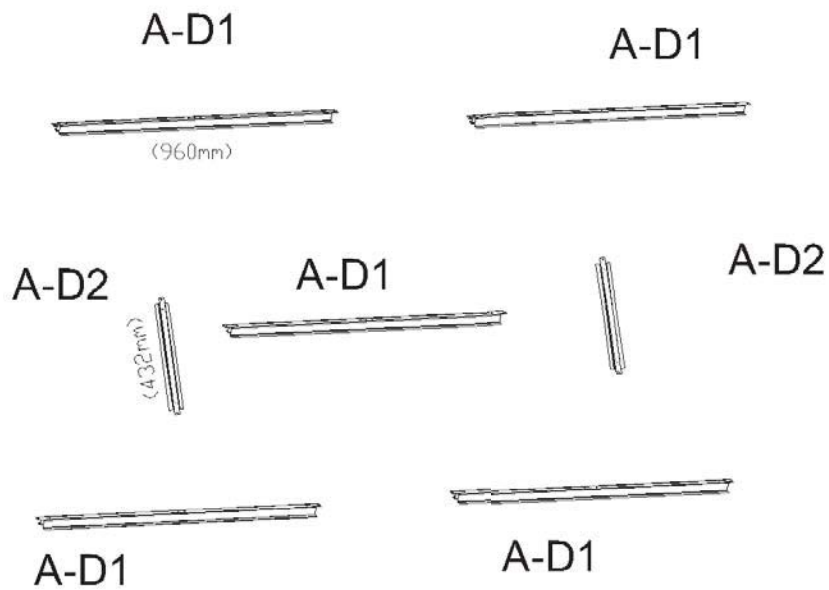



Kit Base S

Telaio di Supporto per Pavimentazione

Istruzioni per il montaggio



Componenti telaio S

Codice	Quantità
A-D1	5
A-D2	2
	12

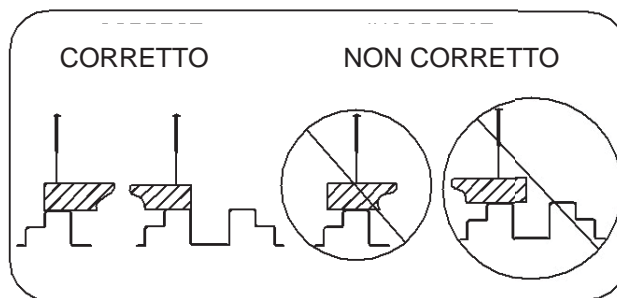
Attenzione

Spigoli taglienti

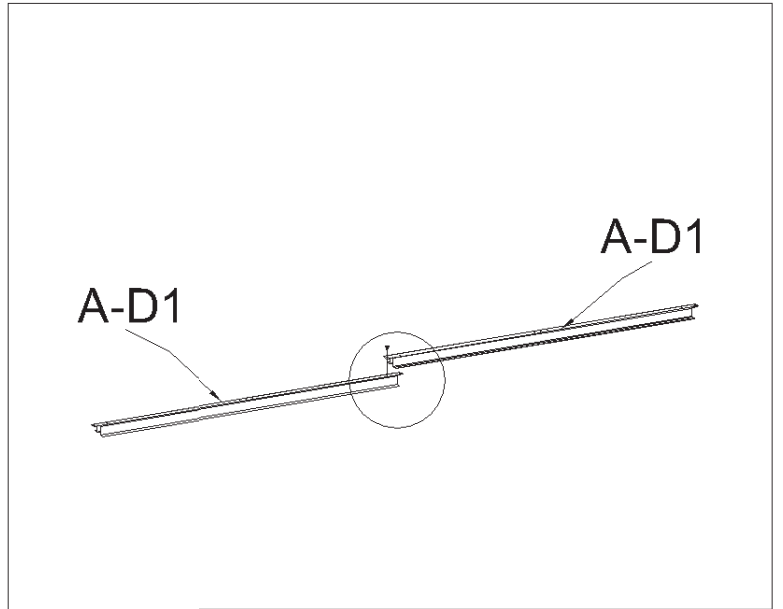
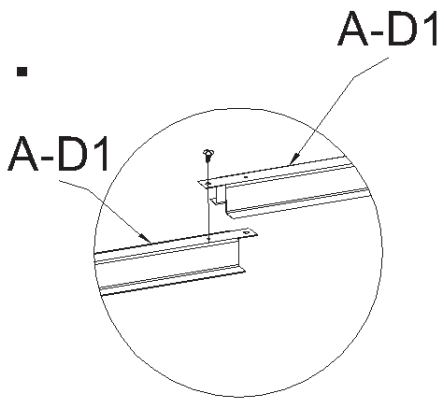


Prima di iniziare / Preparazione area installazione

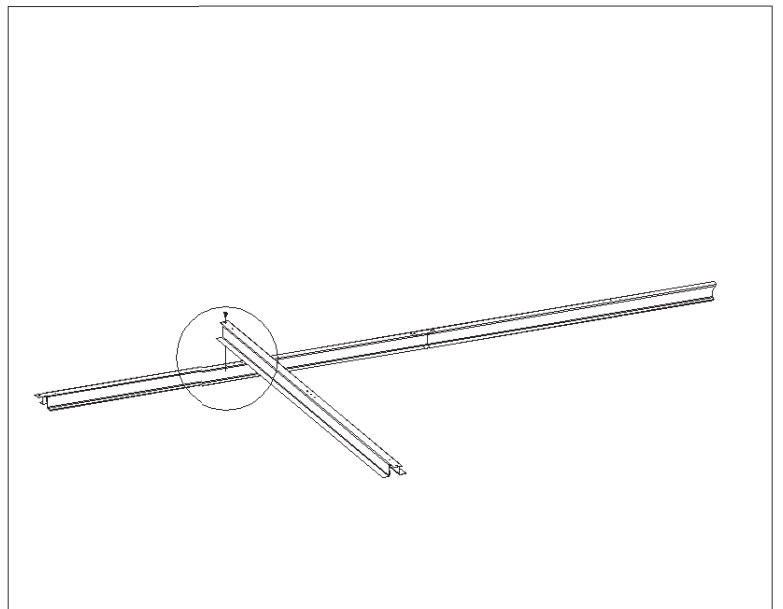
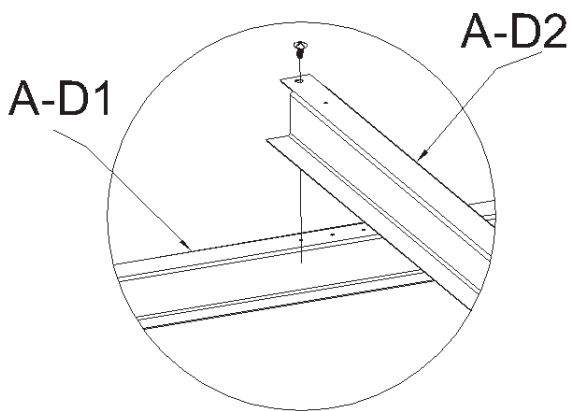
1. Prima di iniziare, controllare le norme locali relative alle fondazioni, l'area d'installazione ed altri requisiti. Studiare e comprendere questo manuale.
2. Seguire tutte le indicazioni e dimensioni attentamente.
3. Seguire le istruzioni passo a passo.
4. Assicurarsi che tutti i componenti si incastrino fra loro prima di procedere all'assemblaggio.
5. **IMPORTANTE:** Recuperare il manuale d'istruzioni dal cartone del Box Giardino.
6. **SICUREZZA PRIMA DI TUTTO:** Maneggiare con attenzione le varie componenti, alcune di esse possono presentare bordi molto taglienti. Indossare sempre guanti da lavoro, occhiali protettivi, maglie a maniche lunghe quando assemblate il telaio o fate manutenzione.
7. **STRUMENTI BASE:** Due cacciavite a croce, guanti da lavoro, metro flessibile, livella e una pala.
8. **IL SUOLO DEVE ESSERE LIVELLATO:** Assicurarsi che le parti del telaio appoggino livellate al suolo. Preparare il suolo, rimuovere zolle erbose ed altri detriti. Spianare il suolo con la pala.
9. **NON CAMMINARE SUL TELAIO PRIMA CHE SIA POSATA LA PAVIMENTAZIONE!**
10. Raggruppare per codice il contenuto del cartone quando controllate la lista dei componenti. Controllare la presenza di ogni componente del kit.



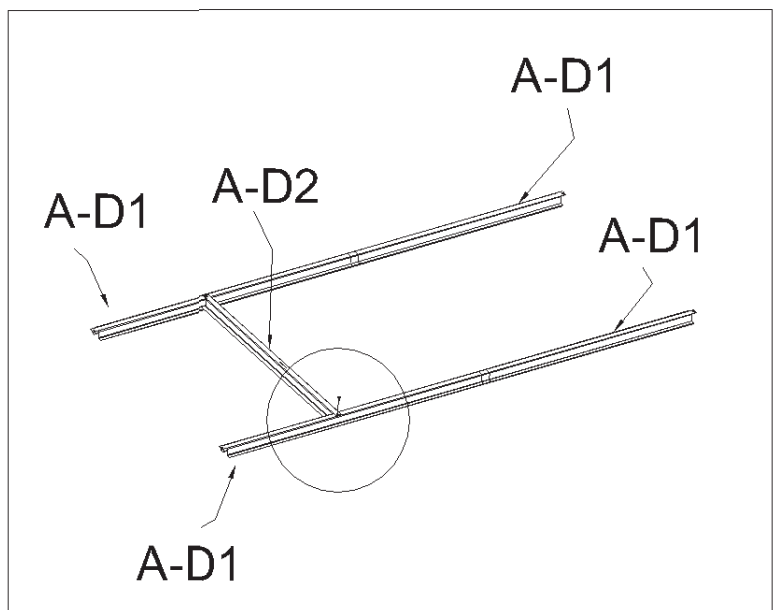
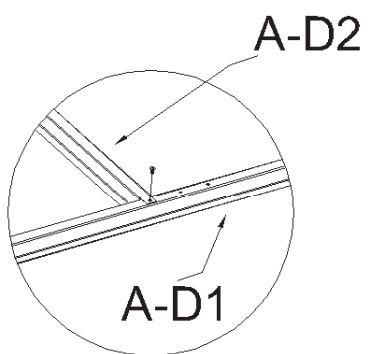
1.



2.

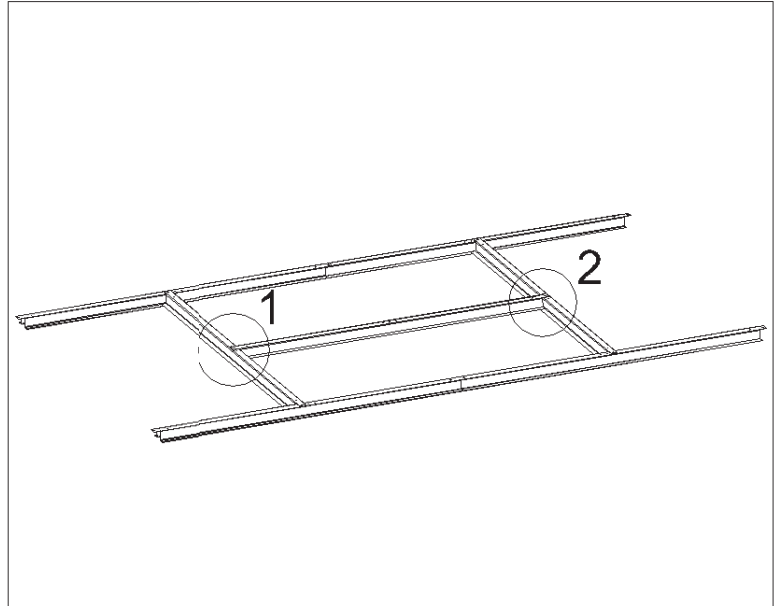
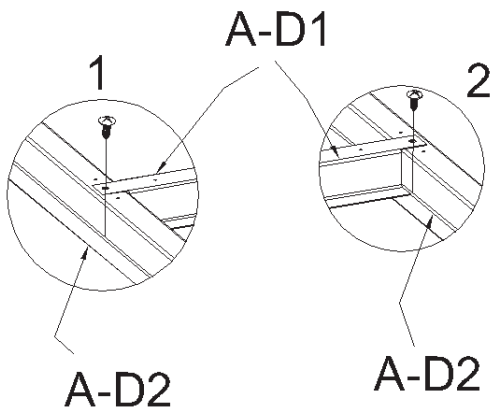


3.

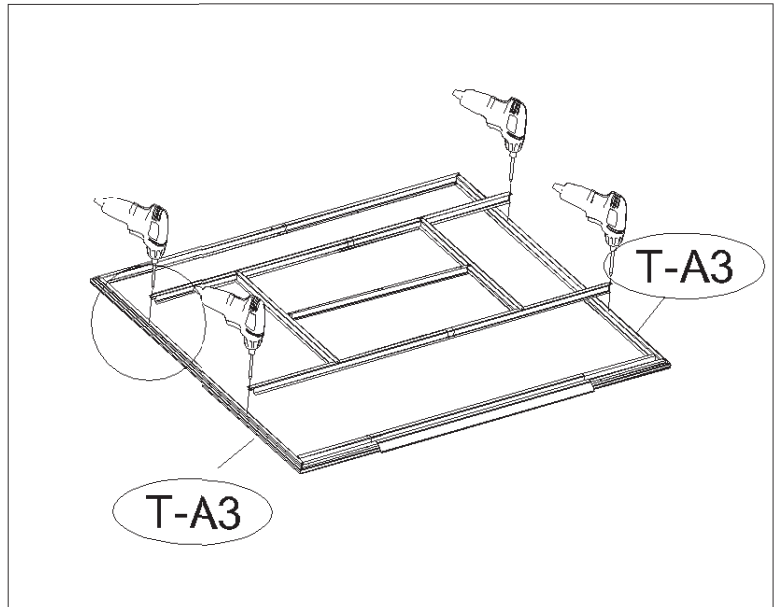
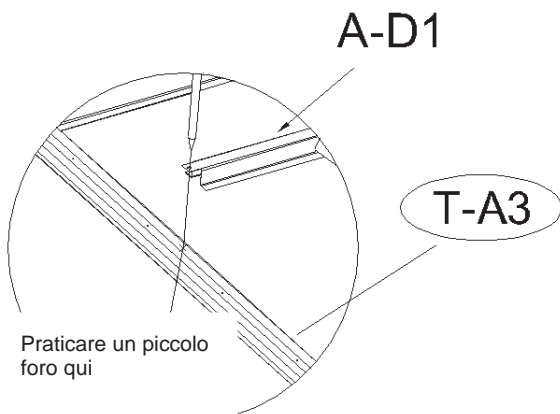


1

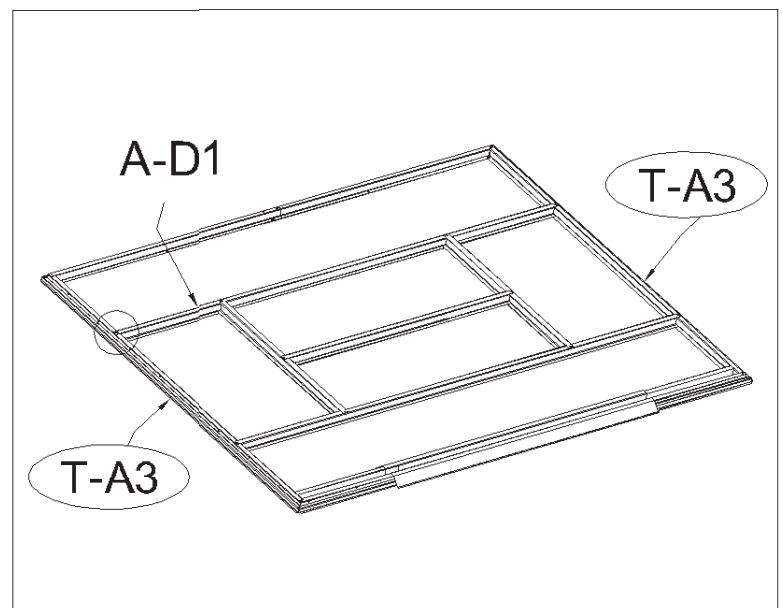
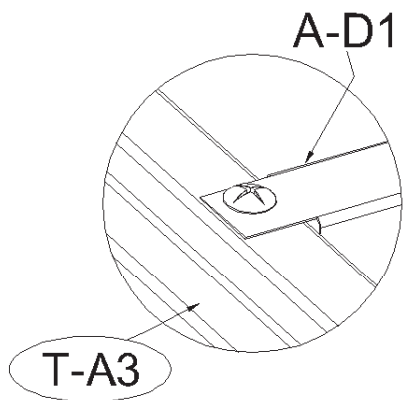
4.



5.



6.



Questo manuale d'istruzioni è puramente indicativo.

Non ci assumiamo alcuna responsabilità per danni alle cose e/o lesioni alle persone a causa di un montaggio non corretto seppur riconducibile ad indicazioni erronee riportate nel presente manuale.

Made in China

Importato da Q.bo s.r.l.
via don D. Bertoldi 60
46047 Porto Mantovano
Mantova
ITALY

www.q-bo.net