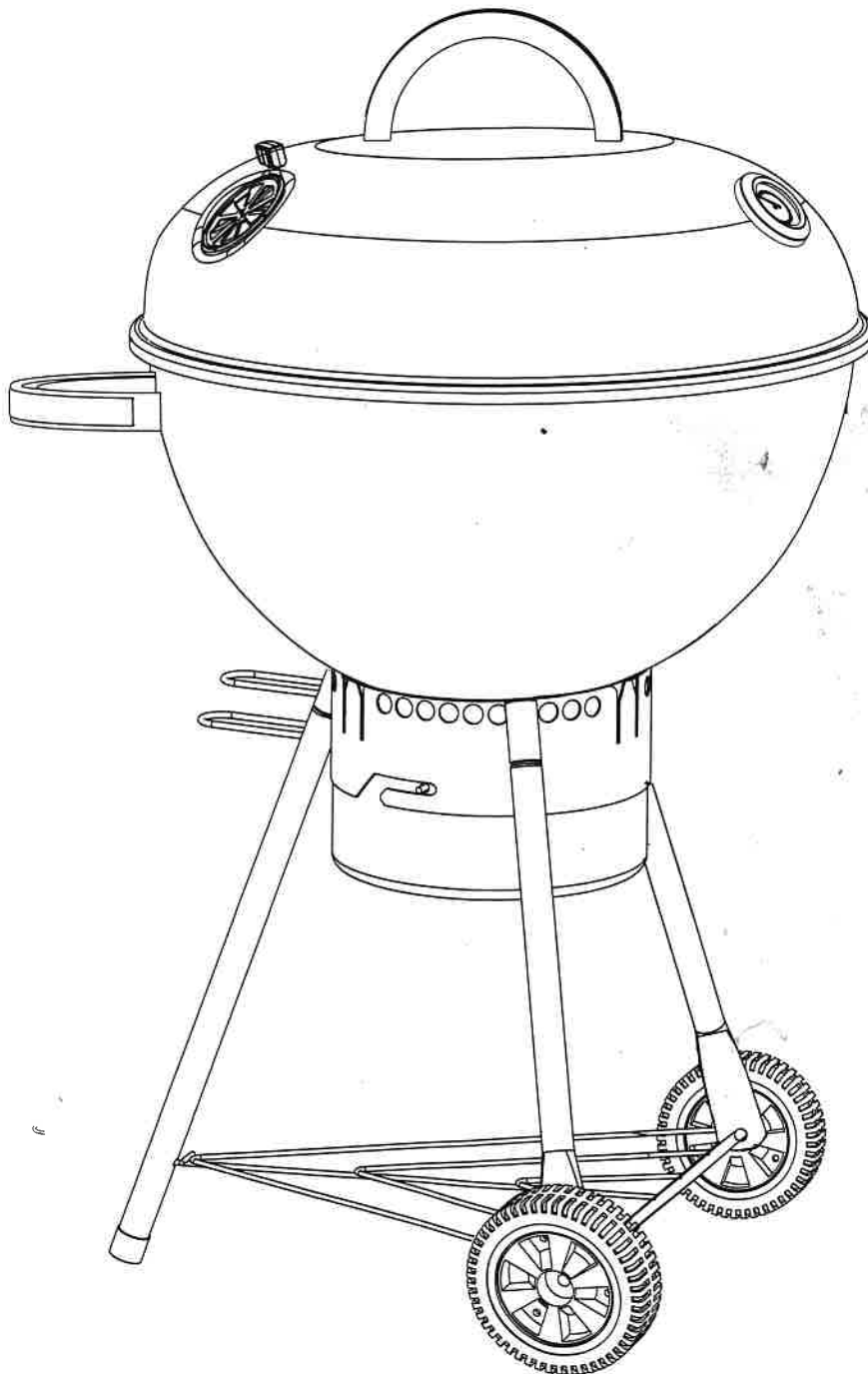
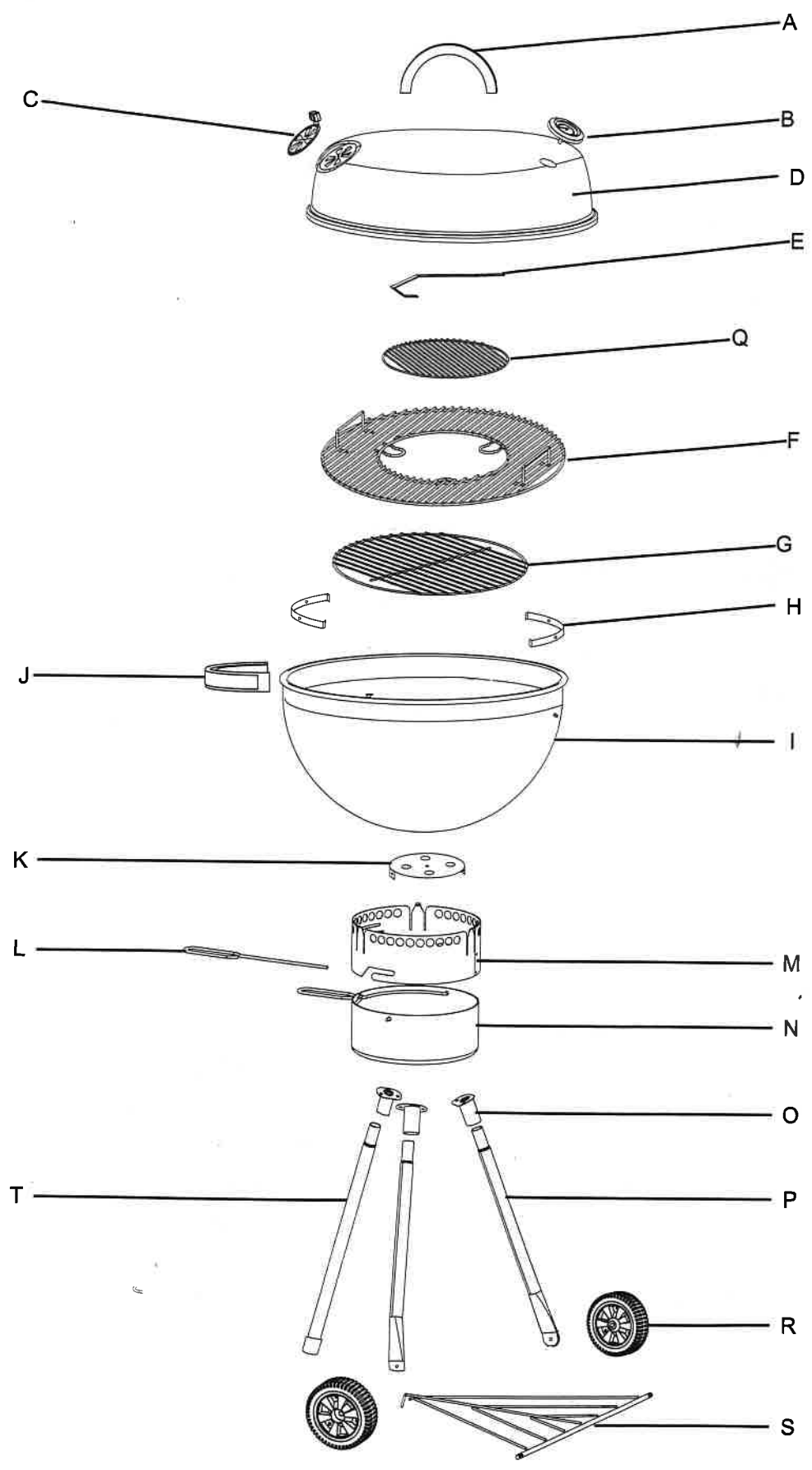




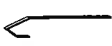













Q.bo^{srl}
www.q-bo.net


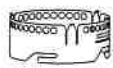





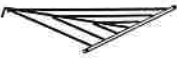

Modello : 02068










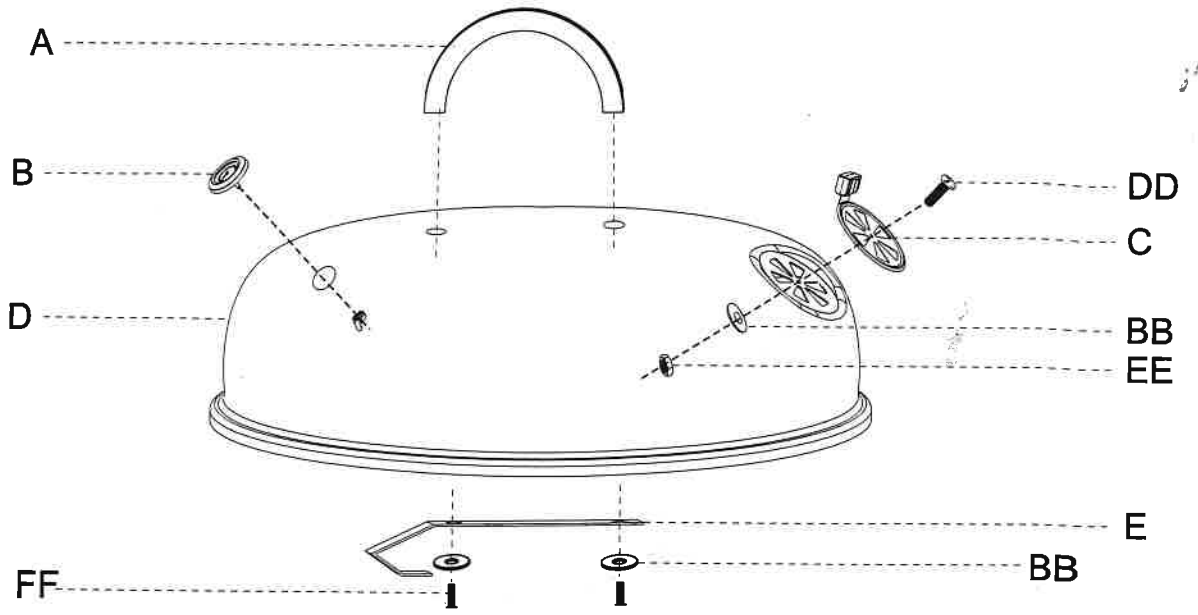
PART		QTY
A		x 1
B		x 1
C		x 1
D		x 1
E		x 1
F		x 1
G		x 1
H		x 2
I		x 1
J		x 1
K		x 1

AA	 M6 x 12mm	x 7
BB	 Ø6 x 16mm	x 14
CC	 M6	x 10
DD	 M5 x 12mm	x 1
EE	 M5 NUT	x 1

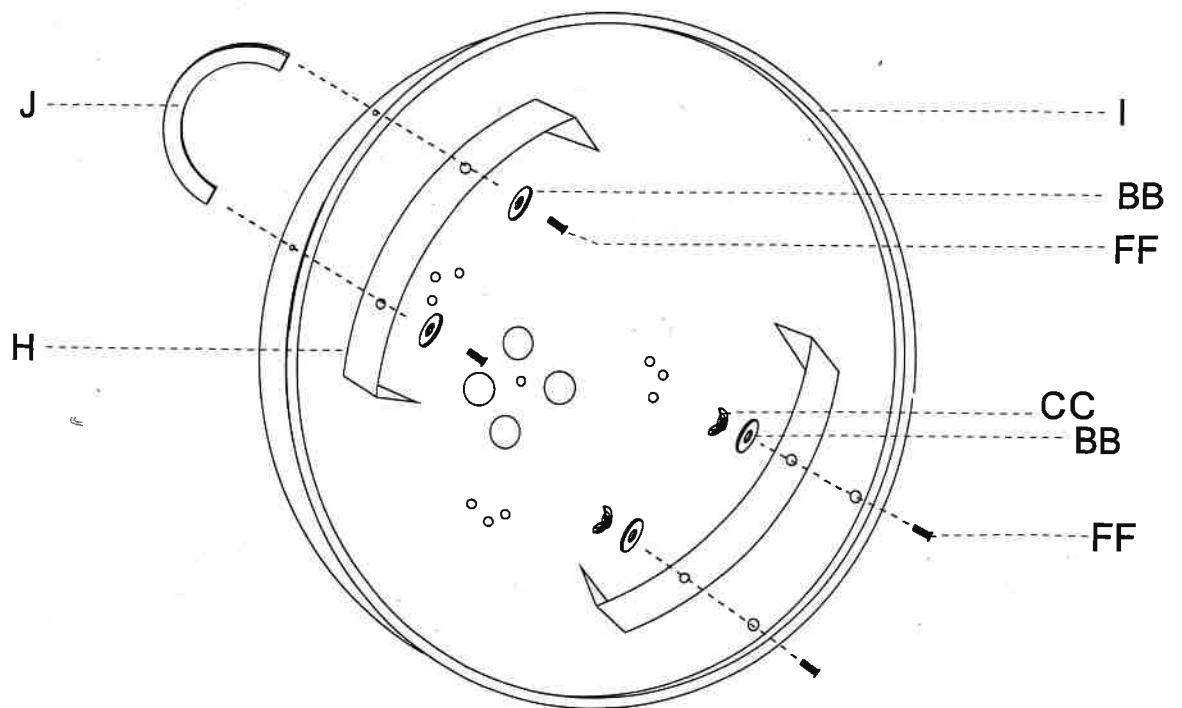
PART		QTY
L		x 1
M		x 1
N		x 1
O		x 3
P		x 2
Q		x 1
R		x 2
S		x 1
T		x 1

FF	 M6 x 16mm	x 6
GG	 M6 NUT	x 1
HH	 M6 x 35mm	x 3
II	 Ø6 x 25mm	x 3
JJ	 M10 NUT	x 2

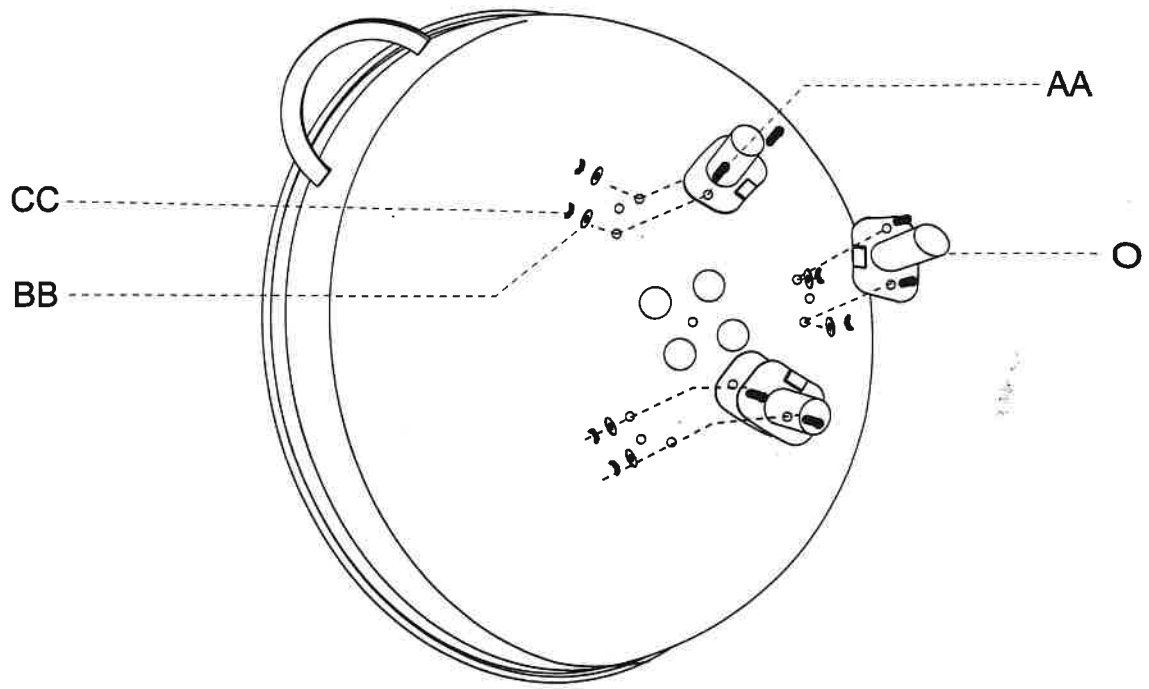
1



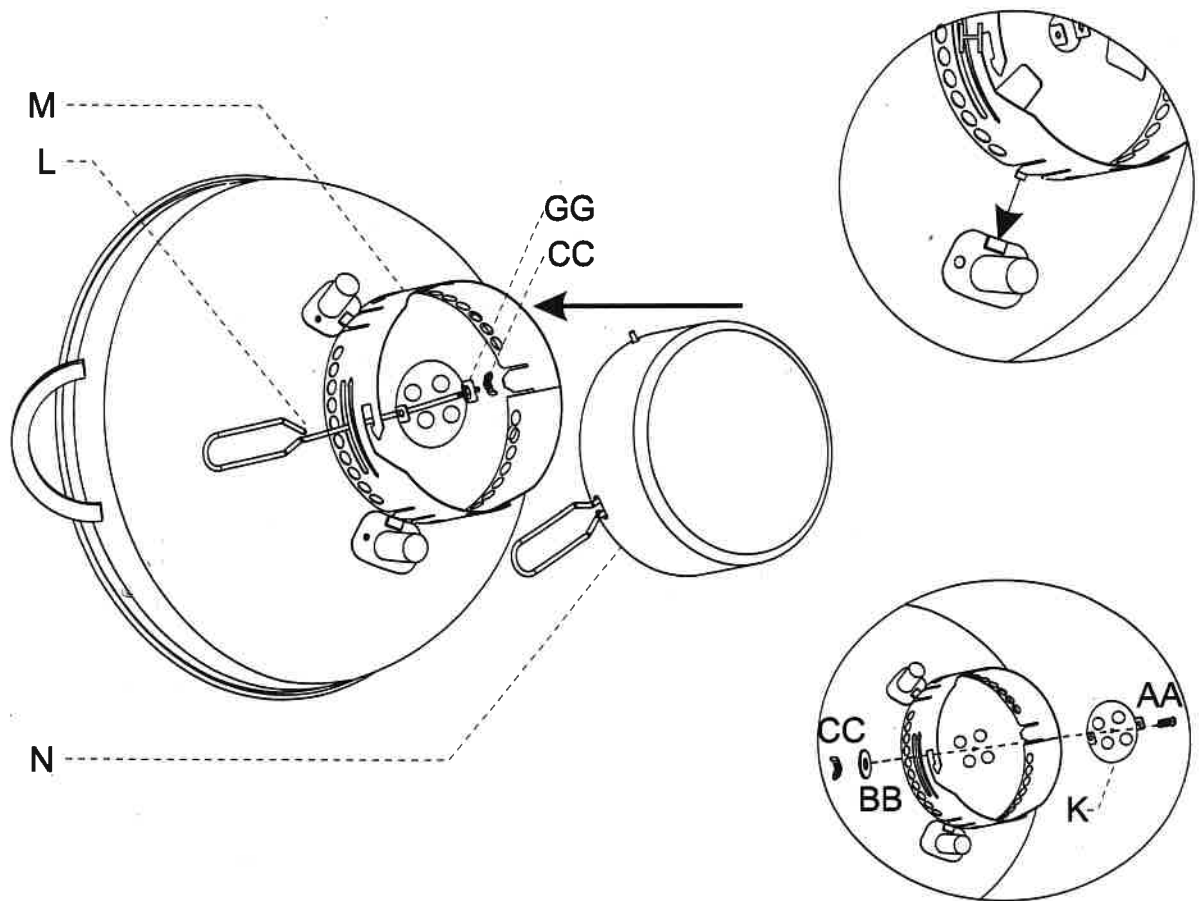
2



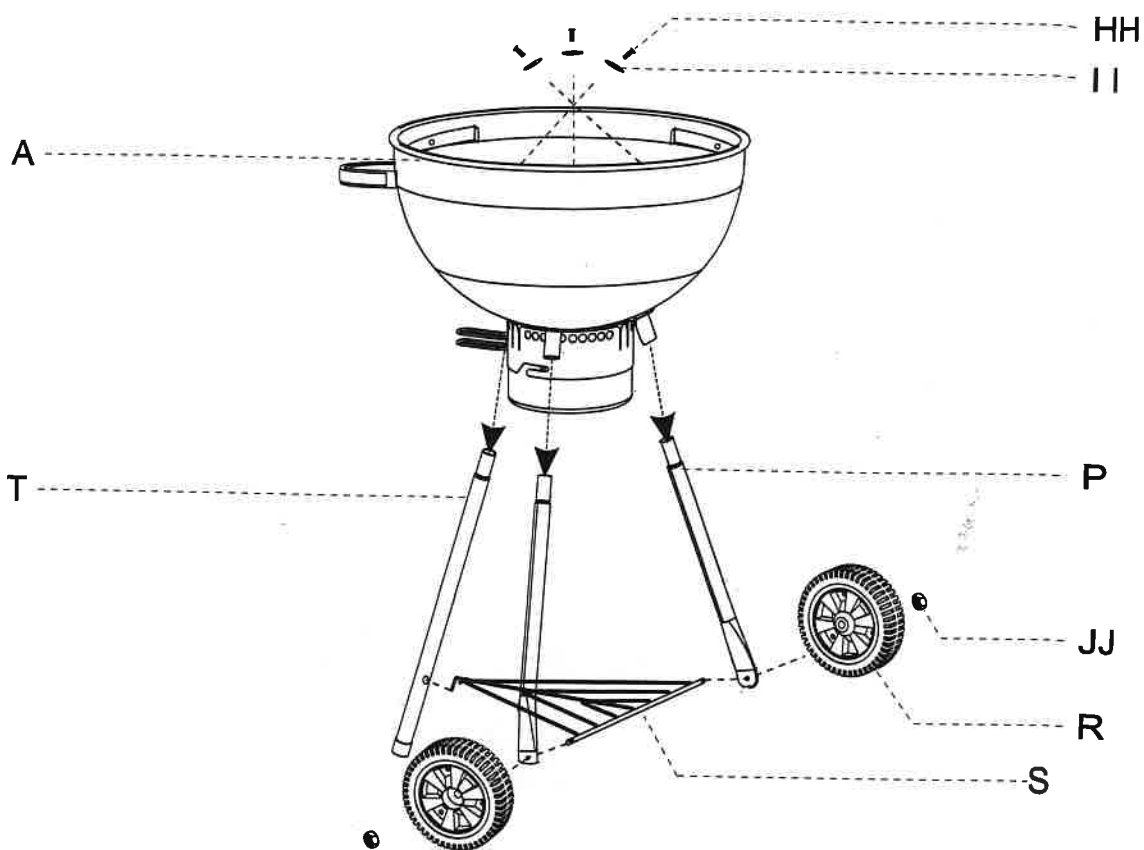
3



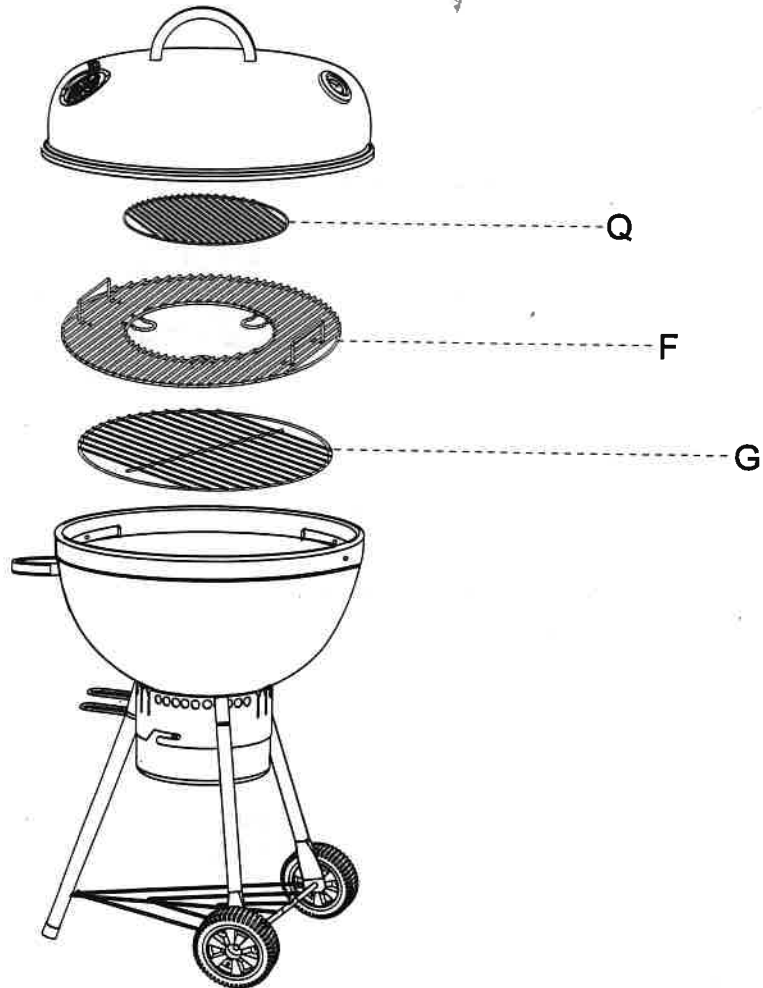
4



5



6



EN

The use of this barbecue requires a minimum amount of supervision and precaution (see recommendations below)

Be careful of the environment, a day out in the open air should not be a cause of destruction or pollution. When used for the first time, heat your barbecue for 30 minutes. Doing so will stabilize the paint and this will give off an odour, but only when turned on this first time.

INSTRUCTIONS FOR USE

IMPORTANT:

Your barbecue grill is now ready to work and will be of great use to you.

For your safety, PLEASE NOTE:

1. Do not use indoors!
2. **WARNING! Do not use spirit or petrol for lighting or relighting! Use only firelighters complying to EN 1860-3!**
3. **WARNING! Keep children and pets away.**
Indeed, a large number of accidents are reported every year. Burns are particularly serious with young children, because, due to their height, their faces are nearly always on the same level as the fire.
4. On a windy day, turn your barbecue so that the wind can not cause sparks.
5. To ensure safety, never sprinkle cold water near the hearth.
6. The barbecue has to be installed on a secure level base prior to use.
7. Recommendation: The barbecue shall be heated up and the fuel kept red for at least 30 minutes prior to the first cooking on the barbecue.
8. **WARNING! This barbecue will become very hot, do not move it during operation.**

HOW TO LIGHT THE CHARCOAL ?

A few tips:

- Add your charcoal. Use the charcoal that complies with the current laws. The charcoal must be placed 2 cm under the grill when in its lowest position.
- The easiest method for lighting your charcoal is to use barbecue lighters that are easy to find in the shops.
- Do not cook before the fuel has a coating of ash
- We remind you once again not to pour flammable liquid onto the charcoal to light or relight the barbecue.
- For obvious safety reasons, we strongly advice you not to move your barbecue grill once it is working.
- **ENVIRONMENT:** If your barbecue is equipped with a motor or bellows, do not dump or incinerate these accessories – comply with the recycling and disposal rules relating to these products.

**IT**

L'uso della barbecue richiede un minimo di sorveglianza e di precauzione vedere i consigli che seguono).

Attenzione alla natura, una giornata all'aria aperta non deve essere la causa di distruzione o di inquinamento.

Prima del primo uso, scaldare il barbecue per 30 minuti. Questa operazione fisserà la vernice ed emetterà un leggero odore solo alla prima accensione.

CONSIGLI DI UTILIZZAZIONE

IMPORTANTE :

Il vostro barbecue è adesso pronto per l'utilizzazione e vi fornirà i migliori servizi.

Per la vostra sicurezza, ATTENZIONE:

1. Non utilizzarlo in ambienti chiusi.
2. **ATTENZIONE: non usare alcol o benzina per accendere o ravvivare la fiamma! Utilizzare solo gli accenditori conformi alla norma EN 1860-3!**
3. **ATTENZIONE! Tenere lontano dai bambini e dagli animali domestici.** Ogni anno infatti vengono registrati moltissimi incidenti. Le bruciaciture sono particolarmente gravi nei bambini, a causa della loro piccola statura e dunque il loro viso si trova quasi sempre all'altezza del fuoco.
4. Nelle giornate di forte vento, disporre il vostro barbecue in maniera tale che il vento non sollevi delle scintille.
5. Non cospargere un braciere con acqua fredda per evitare uno shock termico.
6. **Prima di essere utilizzato, il barbecue dev'essere collocato su un supporto orizzontale stabile.**
7. **Prima di essere utilizzato per la prima volta, il barbecue dev'essere riscaldato e il combustibile dev'essere mantenuto incandescente per almeno 30 minuti.**
8. **ATTENZIONE! Questo barbecue diventerà molto caldo, non movimentarlo durante il funzionamento.**

COME ACCENDERE IL CARBONE ?

Qualche consiglio :

- Aggiungere il carbone. Utilizzare carbone di legna in conformità alle norme vigenti, con il carbone ad due centimetri al di sotto della griglia collocata nel punto più basso.
- Il metodo più agile per accendere il carbone è quello di utilizzare degli accendi barbecue che troverete facilmente in commercio.
- **Iniziare a cucinare solo quando il combustibile ha formato uno strato superficiale di cenere.**
- Vi ricordiamo ancora una volta che non si deve assolutamente versare del liquido infiammabile per accendere o riattivare il fuoco.
- Per delle evidenti ragioni di sicurezza, vi consigliamo vivamente di spostare il vostro barbecue mentre è in funzione. - Nel caso in cui dovrete spostarlo, agire con la più grande prudenza.
- **AMBIENTE :** Se il vostro barbecue è dotato di un motore o di un mantice, non gettare via né incenerire tali accessori, ma smaltirli secondo le regole vigenti per la raccolta, il recupero e il riciclaggio di tali prodotti.

