







MANUALE D'ISTRUZIONE

ATTENZIONE: QUESTO PRODOTTO NON E PER USO COMMERCIALE
DESTINATO SOLO PER USO RESIDENZIALE.

INDICE COMPONENTI

| NUM-RO | CODICE COMPONENTE | COMPONENTE | Q.TA' |
|--------|-------------------|--|-------|
| 1 | KUS2031-CS01 |  BASAMENTO INF. ANTERIORE | 2 |
| 2 | KUS2031-CS02 |  BASAMENTO INF. POSTERIORE | 2 |
| 3 | 62KUS2031I103 |  TRAVE LUNGA | 1 |
| 4 | 62KUS2031B101 |  TRAVE CORTA | 1 |
| 5 | 62KUS2190I101 |  BRACCIO | 2 |
| 6 | 17XA0901----Y3 |  GIUNTO CATENA | 4 |


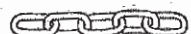





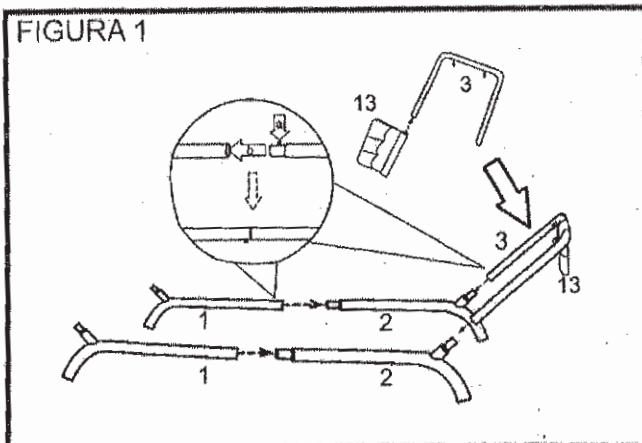
| | | | |
|----|-----------------|--|---|
| 7 | KUS2031-CS03 |  SOSTEGNO LATERALE | 2 |
| 8 | 17XA1002----Y3 |  CATENA SOPEGA | 4 |
| 9 | 61K2031C00000AA |  TELO | 1 |
| 10 | 61K2031K00000AA |  CUSCINO | 1 |
| 11 | 180703010501 |  COPERTURA BRACCIO | 4 |
| 12 | 18000221002 |  PIEDINO | 4 |
| 13 | 61K2031G00000AA |  PORTARIVISTE | 1 |

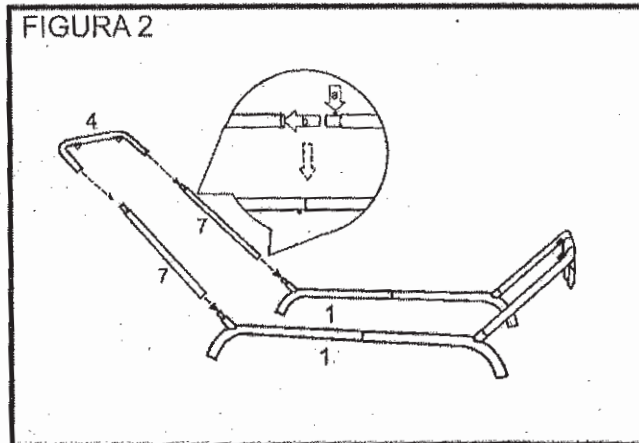
FIGURA 1



Fase 1:

Collegare i basamenti inf. anteriori (#1) a quelli posteriori (#2). Inserire la trave lunga (#3) nel portariviste (#13) e successivamente collegarla ai basamenti inf. posteriori. Vedi Figura 1.

FIGURA 2



Fase 2:

Collegare i sostegni laterali (#7) ai basamenti inf. anteriori (#1) e successivamente inserire la trave corta (#4). Vedi Figura 2.


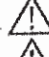
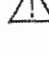

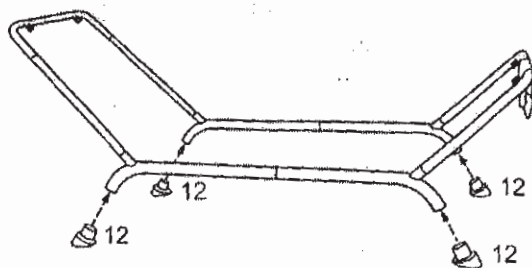
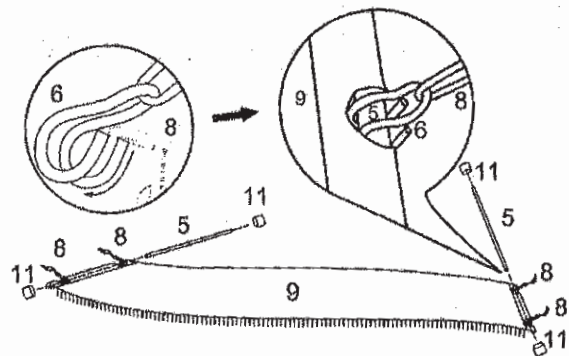
-  Non serrare le viti prima di aver ultimato la fase di montaggio.
-  Non buttare la confezione fino quando la lista dei componenti non sia stata interamente controllata.
-  Tenere i bambini lontano dall'unità durante la fase di montaggio. Questi articoli contengono piccoli componenti che possono essere facilmente ingeriti. E' necessaria la supervisione da parte di un adulto durante l'uso dell'unità da parte dei bambini.
-  Conservare le istruzioni per future consultazioni.

FIGURA 3



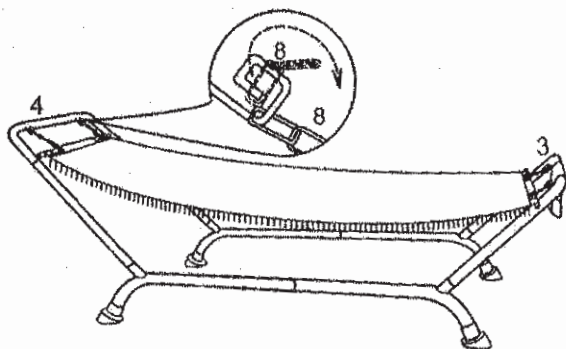
Fase 3:
Inserire i piedini (#12) nei basamenti inf. anteriori e posteriori (#1 e #2). Vedi Figura 3.

FIGURA 4



Fase 4:
Collegare le catene sospese (#8) agli appositi giunti (#6). Inserire i bracci (#5) nelle maniche del telo (#9) e successivamente i giunti per catena (#6) nei fori praticati sui bracci (#5). Terminata l'operazione, coprire con le apposite coperture (#11). Vedi Figura 4.

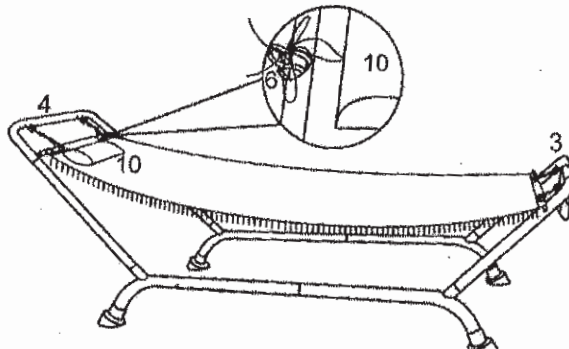
FIGURA 5



Fase 5:
Collegare le catene sospese (#8) alla trave lunga e corta (#3 e #4). Vedi Figura 5.

Avvertimento:
Assicurarsi che le catene di sospensione (#8) sono collegate correttamente senza grovigli.

FIGURA 6



Fase 6:
Legare il cuscino (#10) ai giunti per catena (#6) tramite appositi lacci. Vedi Figura 6.

Note:
Ispezionare periodicamente l'amaca per assicurarsi che i componenti siano correttamente montati e in buono stato. Accertarsi che la struttura non presenti alcun difetto di fabbrica e che le saldature siano solide (esenti da ruggine e/o crepe).

Pulizia e manutenzione

- Lavare il telaio con acqua e sapone neutro, sciacquare accuratamente e asciugare completamente. Non usare candeggina, acido, o altri solventi.
- Lavare cuscino e telo utilizzando acqua e sapone neutro o se necessario un apposito detergente schiumogeno per tappezzeria, sciacquare accuratamente e appendere ad asciugare. Non lavare a secco o in lavatrice.
- Si consiglia di coprire il prodotto con apposite coperture mobili quando non viene utilizzato per lunghi periodi.
- Ispezionare regolarmente il prodotto e se necessario serrare le componenti per assicurare il corretto funzionamento e la sicurezza del prodotto.
- Al fine di preservare durata ed estetica del prodotto si raccomanda di conservarlo in un ambiente asciutto e riparato durante i periodi invernali.