


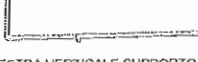

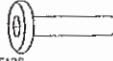
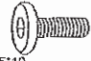
ART. 06501
TAVOLINO BALCONY

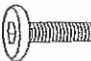



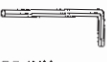
ISTRUZIONE DEL MONTAGGIO

NOTA: QUESTO PRODOTTO NON E USATO PER IL SCOPO COMMERCIALE,
SOLO PER L'UTILIZZO DELLA CASA.

TGS36GZ

ELENCO DEI COMPONENTI

NUM-ERO	CODICE DEI COMPONENTI	COMPONENTI	Q'TY
1	TGS36GZ-CS01	 SINISTRA VERTICALE SUPPORTO	1
2	TGS36GZ-CS02	 DESTRA VERTICALE SUPPORTO	1
3	TGS36GZ-CS03	 TAVOLO SUPERFICIE	1
4	17D02A010901-Y7	 BULLONE M5*28	2
5	17C35A0404131Y7	 BULLONE M5*10	2

NUM-ERO	CODICE DEI COMPONENTI	COMPONENTI	Q'TY
6	17C33A0706001Y4	 BULLONE M6*16	4
7	17FA05040301-Y4	 RONDELLA (6.5"D*13"1.0	4
8	18000337004	 BULLONE CAPPELLO	4
9	TGS36GZ-CS04	 BULLONE AD INSERIZIONE	2
10	17KAA0101----Y4	 CHIAVE DI DADO 4MM	2

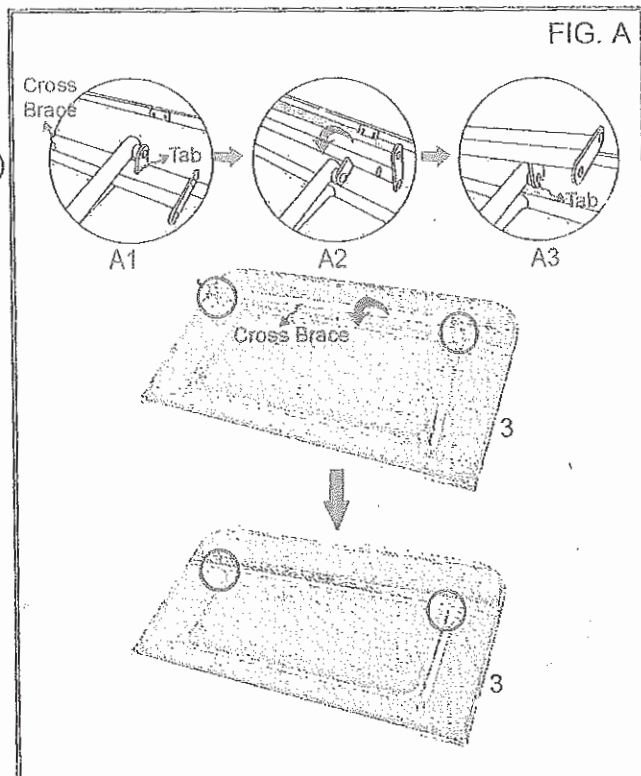
Passo 1:

Prendere il tavolo fuori dalla scatola di cartone. mettere il tavolo superficie (#3) entro una superficie non-abrasiva, come un tappeto, con i suoi verso l'alto inferior rivolto. Ruotare il croce brace sul fondo del tavolo superficie (#3) in senso antiorario. Vedi Fig. A.

Nota:

Assicurarsi che l'etichetta sul croce brace del tavolo superficie deve essere rivolto verso il basso, prima di montare il tavolo.

Vedi Fig.A- Illustrazione A1, A2, and A3.



- ⚠ Utilizzare i bulloni corretti come indicato. Non serrare i viti fino a quando questo tavolo è completamente assemblato.
- ⚠ Non sedersi o stare in piedi sulla tavolo.
- ⚠ Vietato di scartare nessun componente dell'imballo fino hai controllato tuttile component nell'imballo.
- ⚠ Non e permesso i bambini vicino il montaggio. Ci sono piccoli componenti che possono essere mangiati dai bambini. Quando usare il prodotto deve custodire i bambini al fine di prevenire il pericolo.
- ⚠ Tenere presente istruzioni del montaggio al fine di usare domani.

Passo 2:

Fissare sinistra verticale supporto (#1) e destra verticale supporto (#2) sul tavolo superficie (#3) utilizzando i bulloni (#4 and #5). mantenere i bulloni allentati. Vedi Fig. B

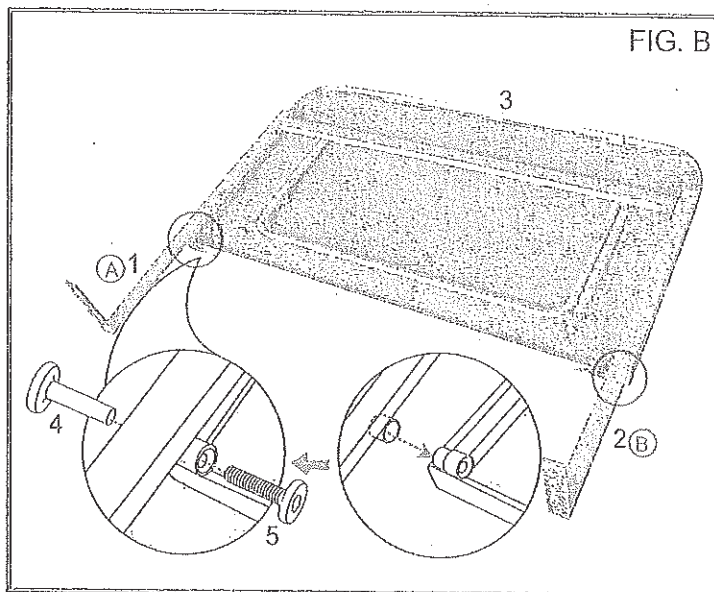
Nota:

La lettera "A" e "B" su vertical supporto dovrebbe coincidere con Fig.B per assicurare il montaggio giusto.

Passo 3:

Fissare il croce brace nel tavolo superficie (#3) a sinistra verticale supporto (#1) e destra verticale supporto (#2) utilizzando il bullone (#6) e rondella (#7). Vedi Fig. C.

Assicurarsi che tutti i bulloni sono stati serrati completamente e coprire con tappi bullone (#8).

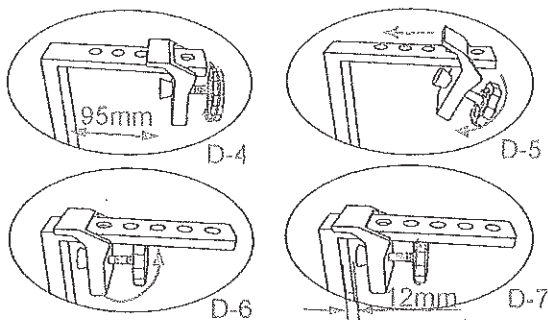
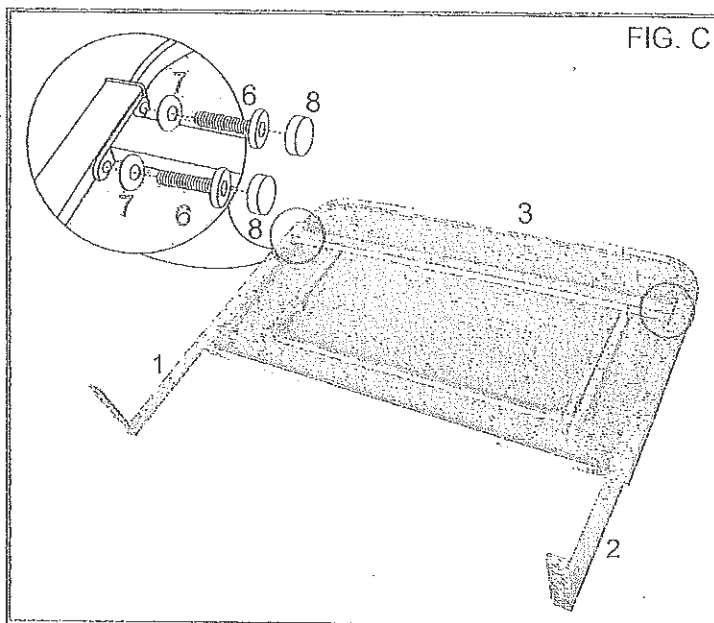


Passo 4:

Alligare una tavola per la recinzione utilizzando il bullone ad inserzione (#9). Vedi Fig. D-1, D-2 e D-3.

Nota:

Ci sono 5 soglie regolabili sui verticali supporti. È possibile regolare il bullone ad inserzione in base alla larghezza del recinto. La larghezza del recinto dovrebbe rispettare tra 12mm e 95mm. Vedi Fig. D-4, D-5, D-6 e D-7.



Pulizia e Manutenzione

- Pulire il telaio con il sapone morbido ed acqua, lavare completamente. Vietato di usare il decolorante, acido, oppure altri diluenti per pulire il telaio.
- Lavare vetro con acqua e sapone neutro, risciacquare accuratamente e asciugare completamente.
- Ispezionare e stringere tutte le viti ed elementi di fissaggio su base per assicurare il corretto funzionamento e la sicurezza del vostro tavolo.
- Quando non usare il mobile deve coprire il mobile completamente.
- Allo scopo di prolungare la vita e forma del mobile, e meglio conservare il mobile nel luogo secco quando non usare il mobile.

