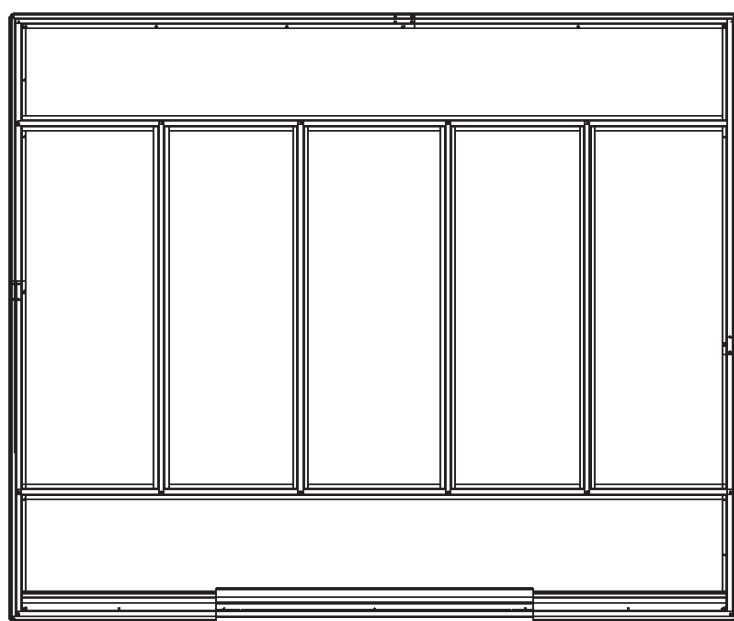
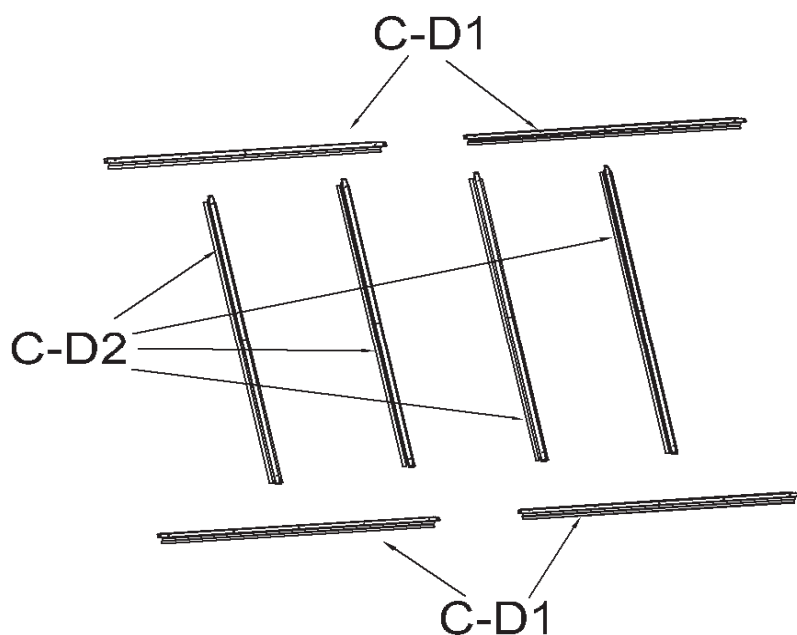



# Kit Base XL

*Telaio di Supporto per Pavimentazione*

## Istruzioni per il montaggio



### Componenti telaio XL

Codice	Quantità
C-D1	4
C-D2	4
	14

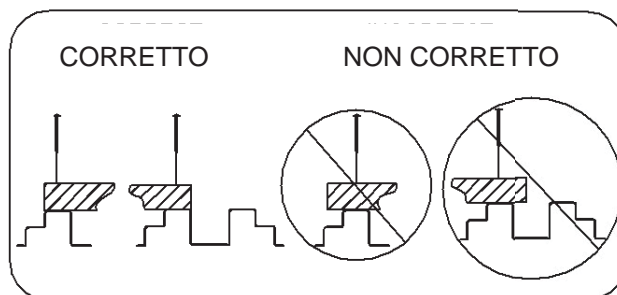
### Attenzione

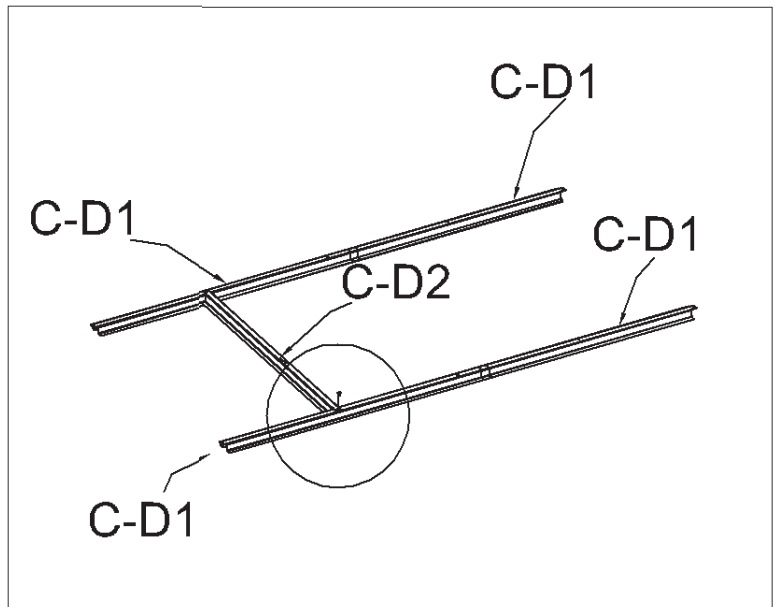
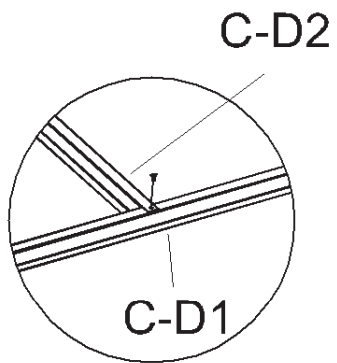
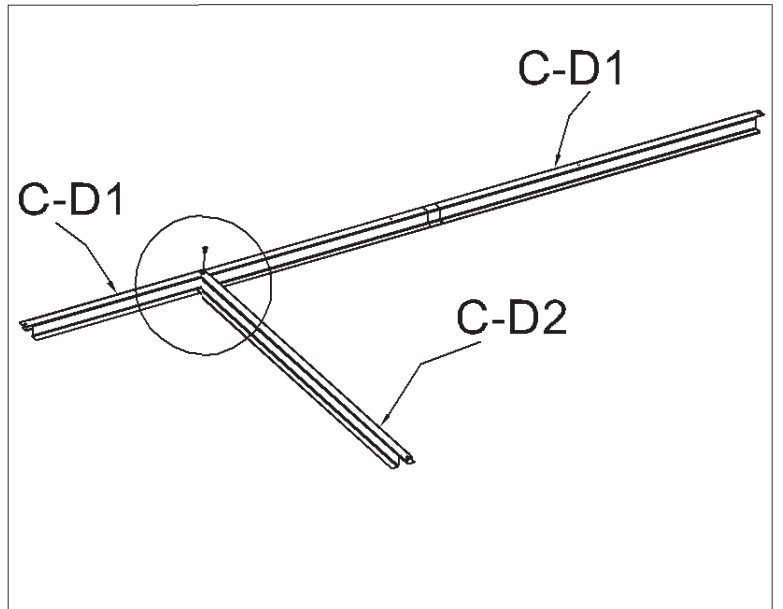
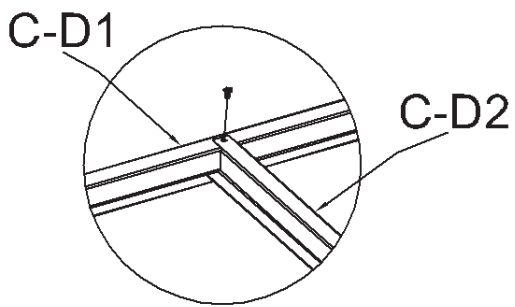
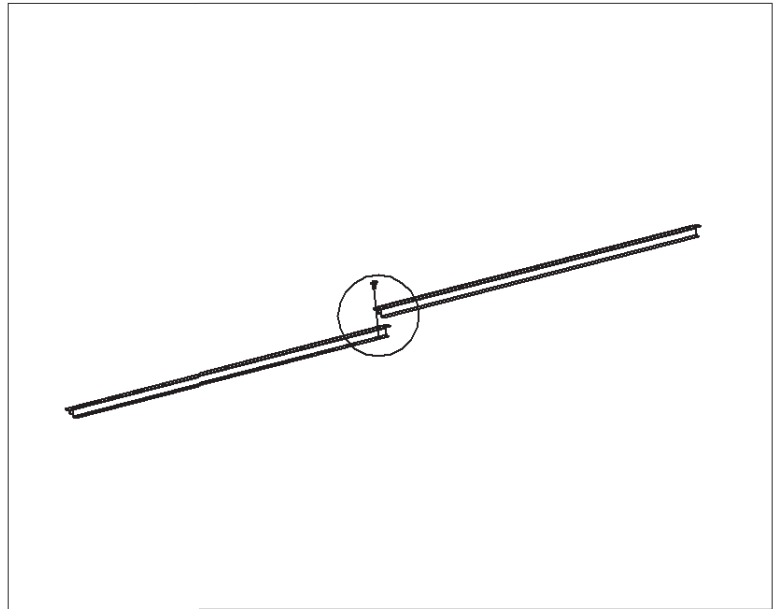
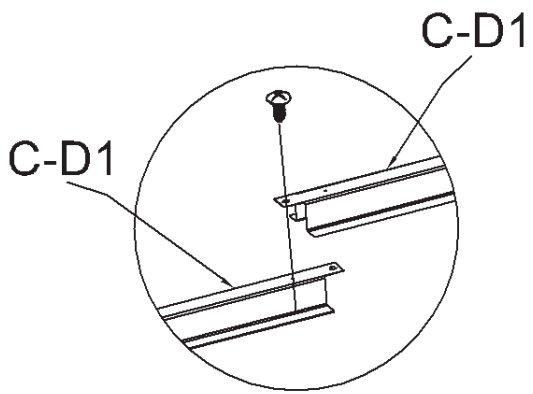
Spigoli taglienti

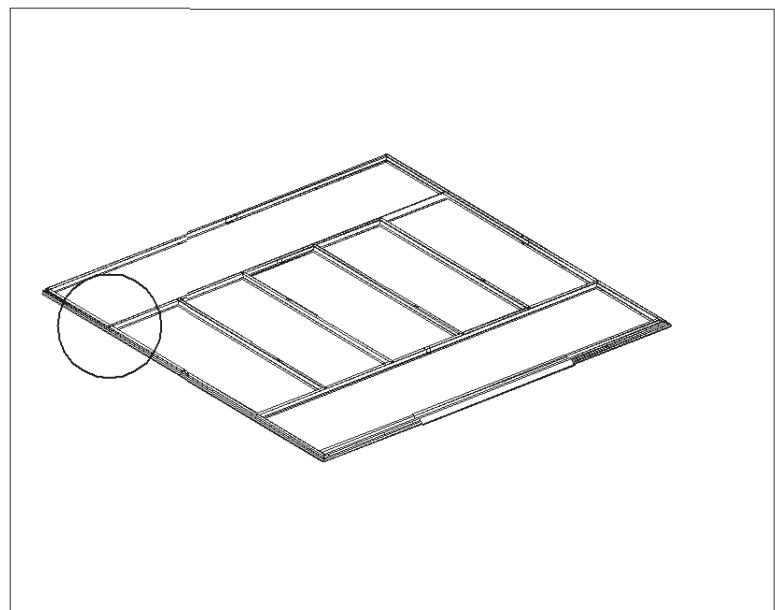
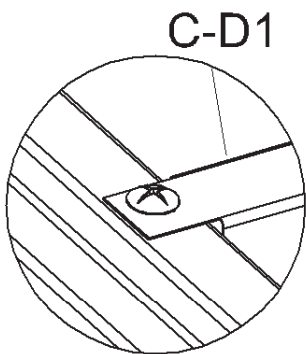
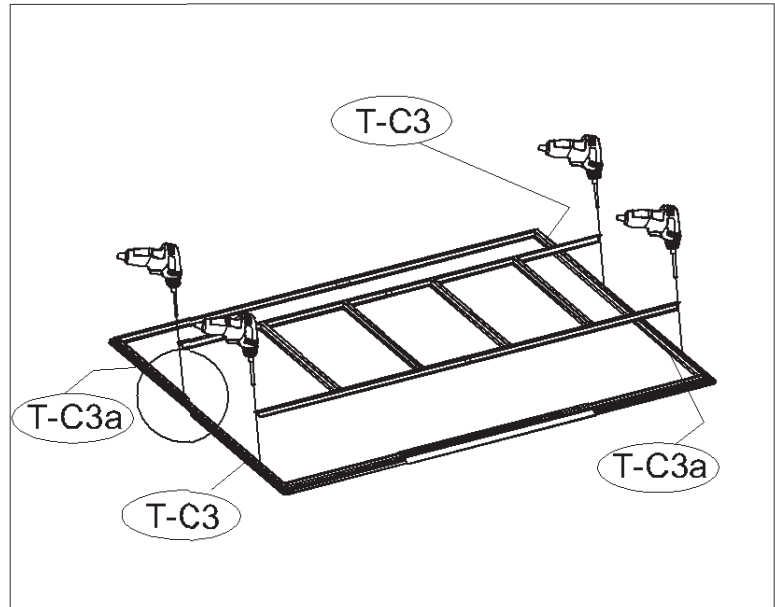
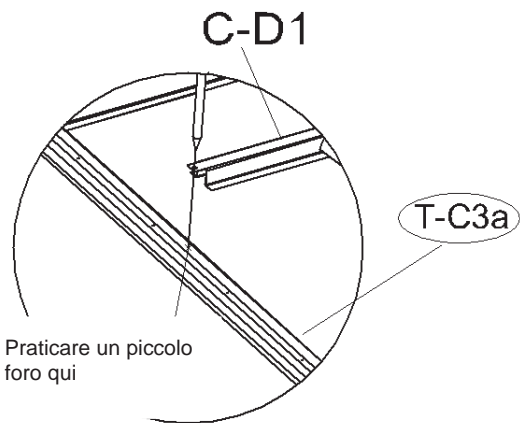
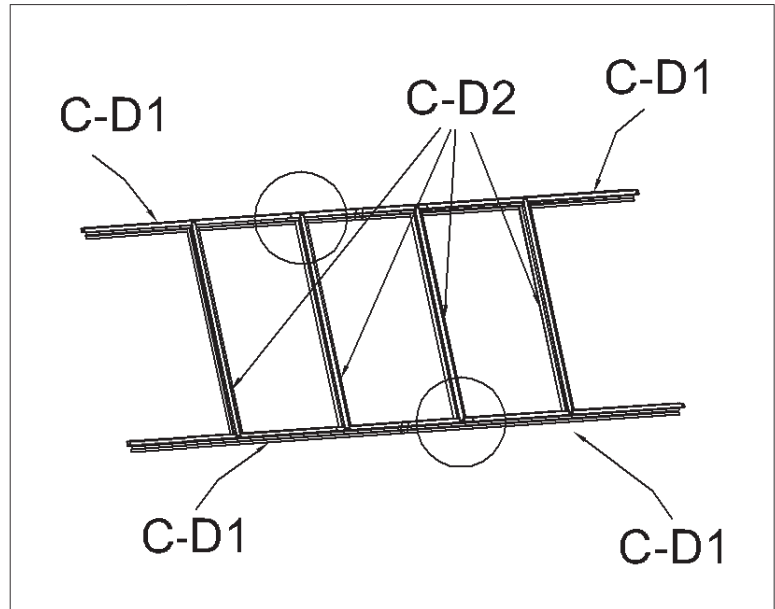
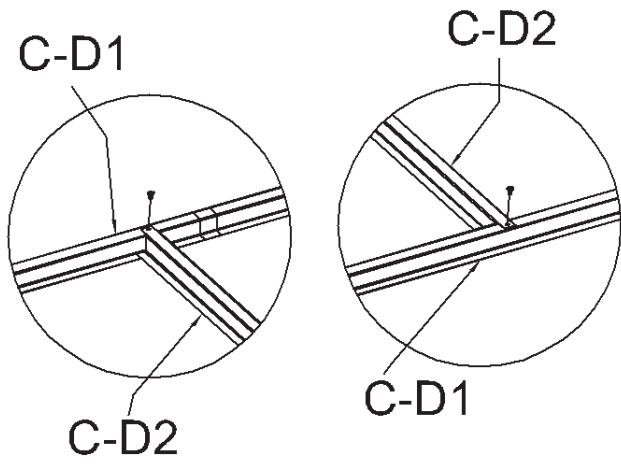


## Prima di iniziare / Preparazione area installazione

1. Prima di iniziare, controllare le norme locali relative alle fondazioni, l'area d'installazione ed altri requisiti. Studiare e comprendere questo manuale.
2. Seguire tutte le indicazioni e dimensioni attentamente.
3. Seguire le istruzioni passo a passo.
4. Assicurarsi che tutti i componenti si incastrino fra loro prima di procedere all'assemblaggio.
5. **IMPORTANTE:** Recuperare il manuale d'istruzioni dal cartone del Box Giardino.
6. **SICUREZZA PRIMA DI TUTTO:** Maneggiare con attenzione le varie componenti, alcune di esse possono presentare bordi molto taglienti. Indossare sempre guanti da lavoro, occhiali protettivi, maglie a maniche lunghe quando assemblate il telaio o fate manutenzione.
7. **STRUMENTI BASE:** Due cacciavite a croce, guanti da lavoro, metro flessibile, livella e una pala.
8. **IL SUOLO DEVE ESSERE LIVELLATO:** Assicurarsi che le parti del telaio appoggino livellate al suolo. Preparare il suolo, rimuovere zolle erbose ed altri detriti. Spianare il suolo con la pala.
9. **NON CAMMINARE SUL TELAIO PRIMA CHE SIA POSATA LA PAVIMENTAZIONE!**
10. Raggruppare per codice il contenuto del cartone quando controllate la lista dei componenti. Controllare la presenza di ogni componente del kit.







**Questo manuale d'istruzioni è puramente indicativo.**

Non ci assumiamo alcuna responsabilità per danni alle cose e/o lesioni alle persone a causa di un montaggio non corretto seppur riconducibile ad indicazioni erronee riportate nel presente manuale.

Made in China

---

Importato da Q.bo s.r.l.  
via don D. Bertoldi 60  
46047 Porto Mantovano  
Mantova  
ITALY

[www.q-bo.net](http://www.q-bo.net)