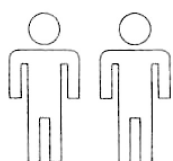
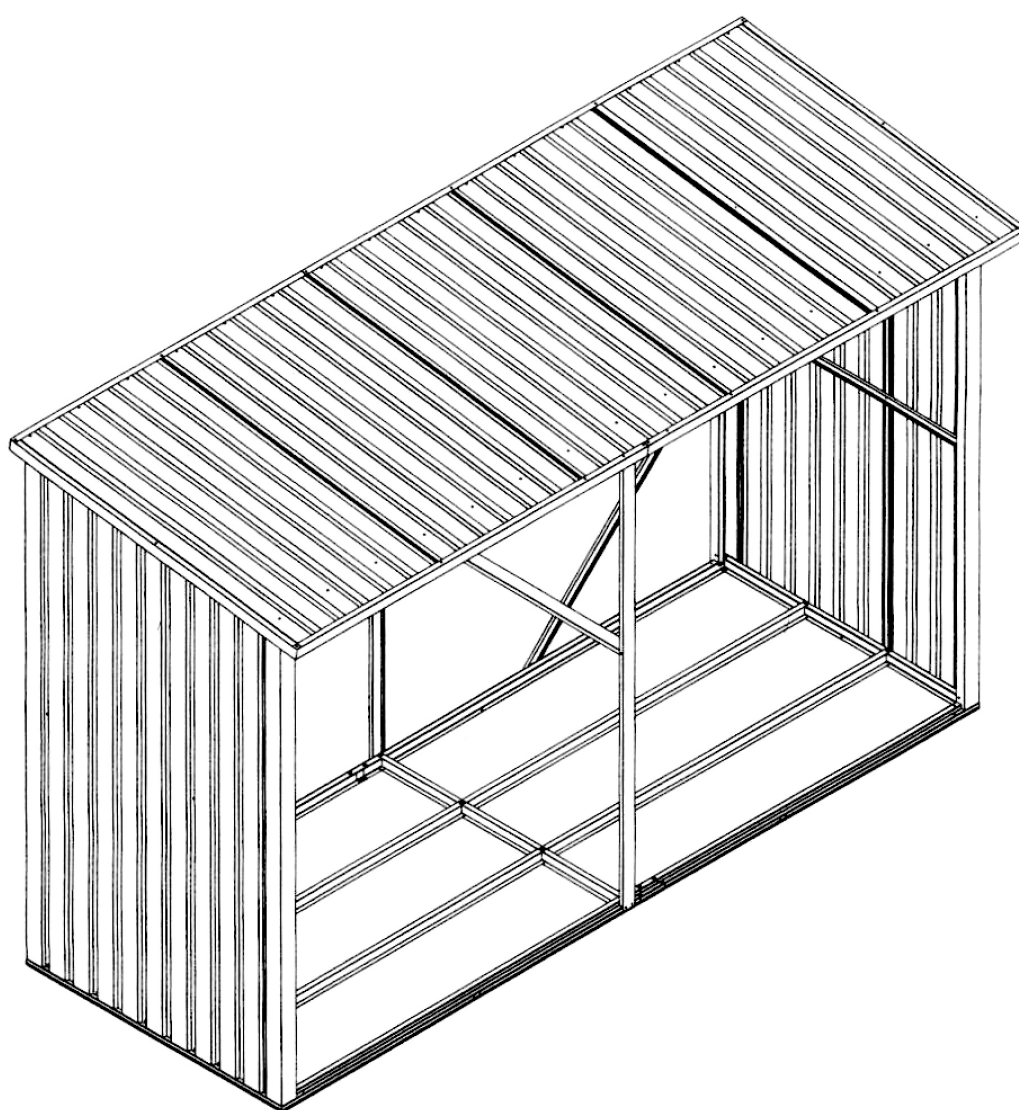


20031 Legnaia Stakk M

cm 302 x 119 x h 190



MANUALE UTENTE

Si prega di verificare la fondamenta, la posizione interessata, ed altre richieste e leggi edilizie locali, di studiare e comprendere l'informazioni importanti e le precauzioni prima della costruzione nel presente manuale d'uso al fine di facilitare l'installazione e godere la gioia.

Istruzioni sull'installazione:

Prima dell'installazione, assicurarsi di leggere l'istruzioni attentamente sull'installazione e installarlo secondo la procedura relativa passo dopo passo allo scopo di finirlo con successo.

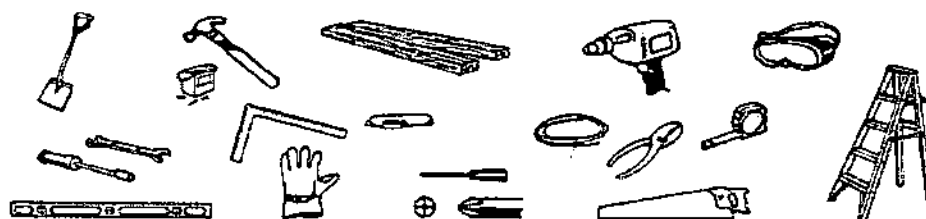
Selezione della posizione d'installazione:

Il Suo ripostiglio deve essere installato su una fondamenta fissa. Se necessario, bisogna costruire una fondamenta quadrata. Lo posizione deve essere antivento, pulita, e asciutta con un bel sistema di drenaggio. La fondamenta non è inclusa nel presente kit, e Lei può comprarla separatamente o costruirla da sola.

Elenco di componenti e ricambi:

Verificare se Lei ha avuto tutti i componenti secondo l'elenco (rimuovere la pellicola protettiva di plastica. Se necessario, prestare attenzione al numero dell'etichetta e mantenerlo):

Attrezzi richiesti (vedere la foto):



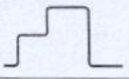
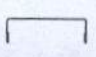
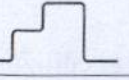
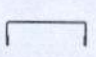
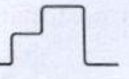
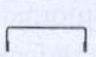

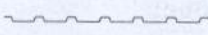


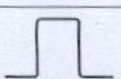
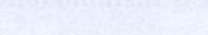
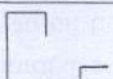
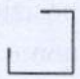
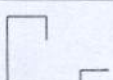
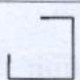
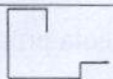

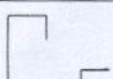

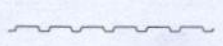

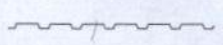

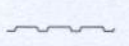

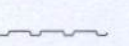

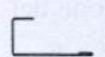

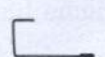




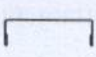
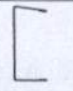
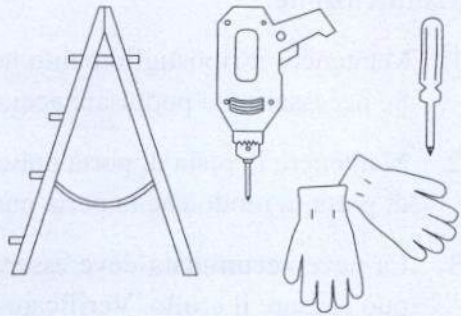

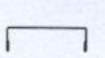
Prestare attenzione alla sicurezza nell'uso degli attrezzi.

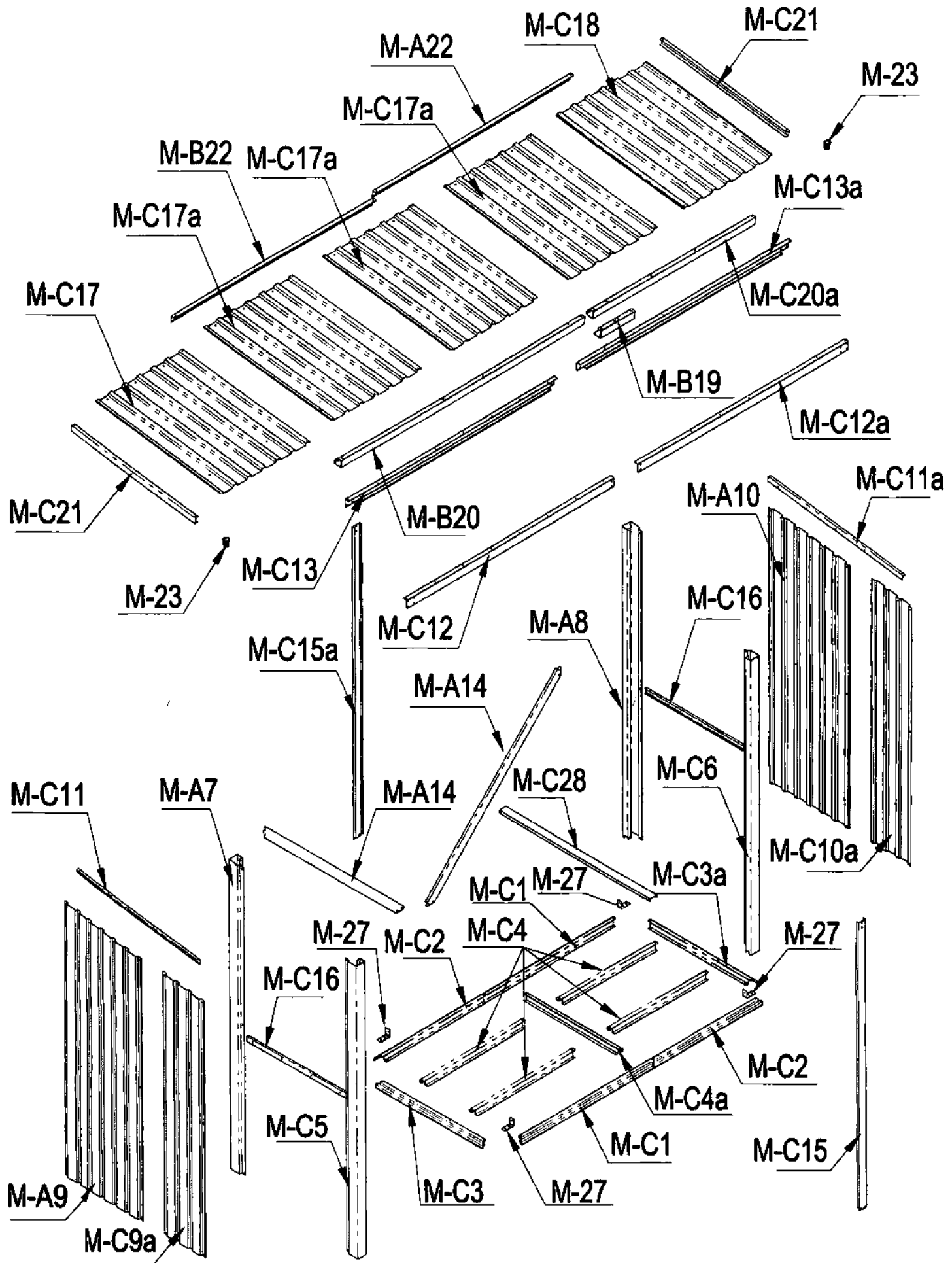
Precauzioni:

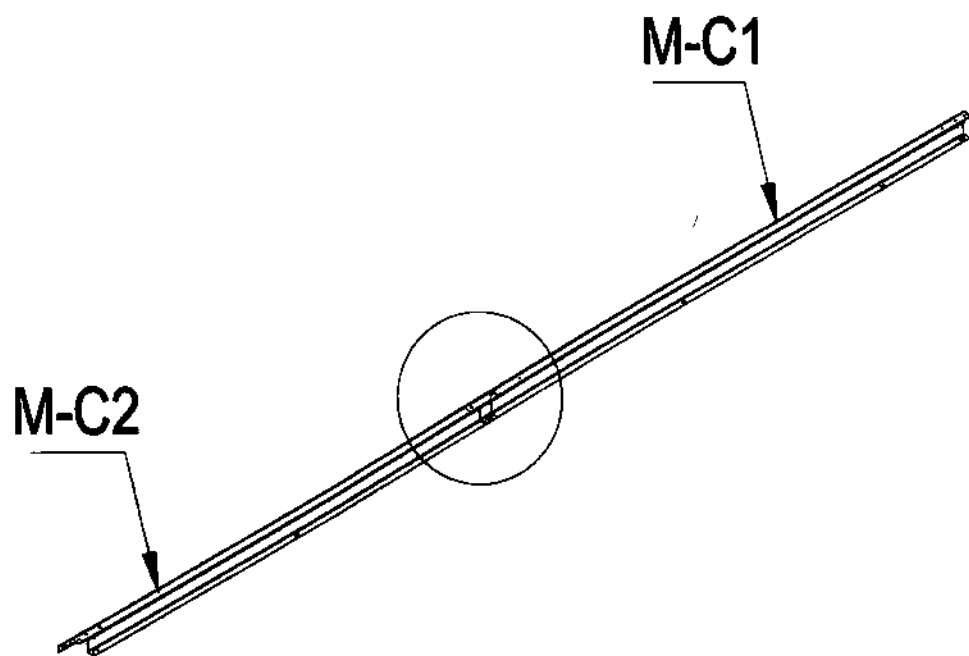
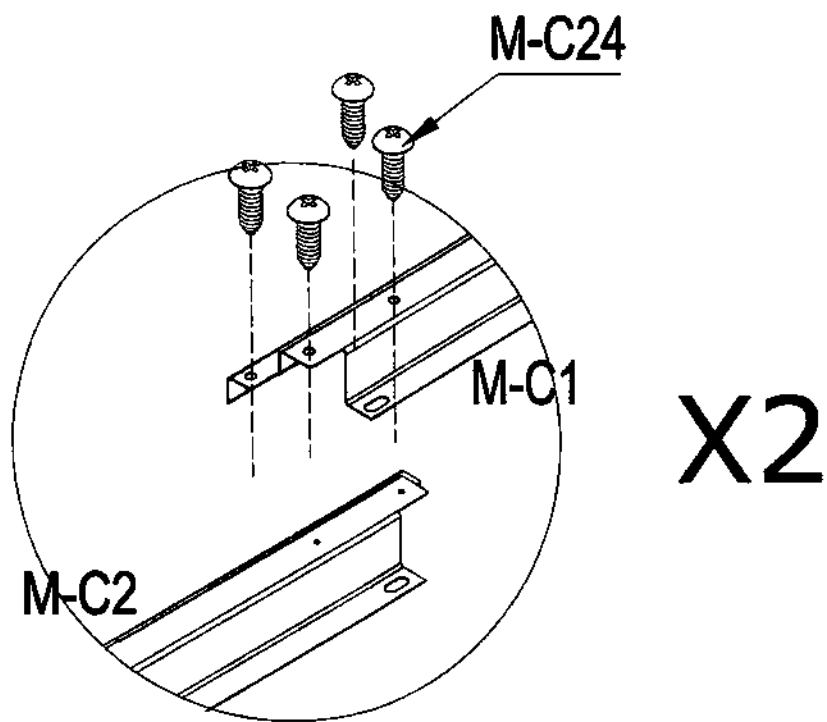
- 1 Selezionare un giorno di sole senza vento per fare l'installazione. L'installazione del presente ripostiglio deve essere finita da due o più di due persone tramite cooperazione;
- 2 Si prega di portare guanti di sicurezza, occhiali di protezione e vestiti a maniche lunghe per evitare ferrite; fare attenzione agli spigoli vivi di questi componenti;
- 3 Ai bambini ed animali sono vietati di entrare nel sito di costruzione;
- 4 La concentrazione del peso del corpo sul tetto è proibita. Quando usare la scala od altri attrezzi per salire, operarla correttamente per garantire la sicurezza;




Manutenzione:

- 1 Mantenere il ripostiglio pulito internamente e esternamente, usando panni morbidi a strofinarlo. Se necessario, si può usare acqua;
- 2 Mantenere la pista di porta pulita e togliere i rifiuti della pista di porta in tempo e pulire la pista di porta in modo che la porta può scorrere liberamente.
- 3 La neve accumulata deve essere rimossa nel tempo, altrimenti l'accumulazione di neve grave può causare il crollo. Verificare la sicurezza prima di entrare.

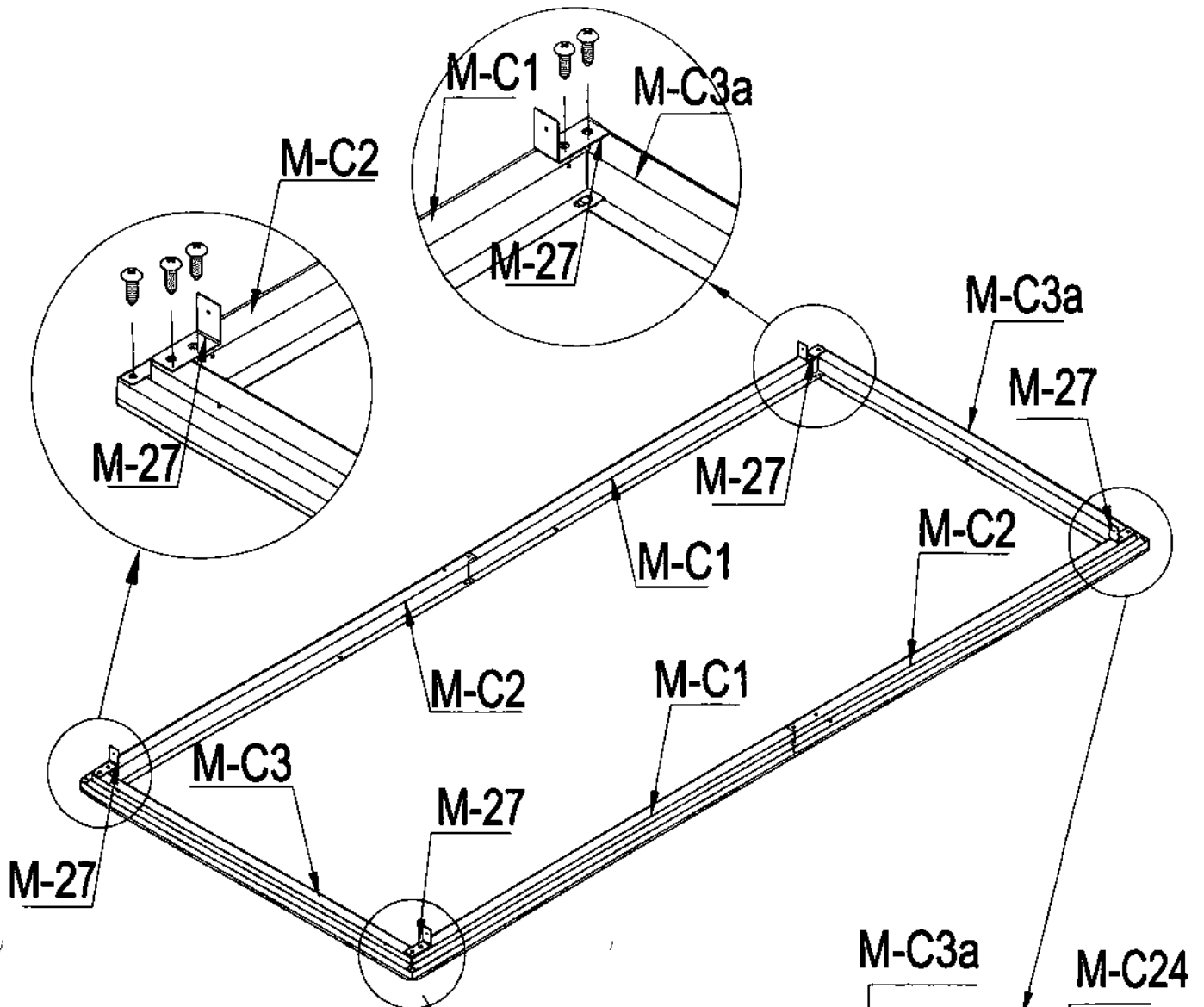
	M-C1	X2		M-C15	X1
	M-C2	X2		M-C15a	X1
	M-C3	X1		M-C16	X2
	M-C3a	X1		M-C17	X1
	M-C4a	X1		M-C18	X1
	M-C4	X4		M-C17a	X3
	M-C5	X1		M-B19	X1
	M-C6	X1		M-B20	X1
	M-A7	X1		M-C20a	X1
	M-A8	X1		M-C21	X2
	M-A9	X1		M-A22	X1
	M-A10	X1		M-B22	X1
	M-C9a	X1		M-23	X2
	M-C10a	X1		M-C24	X130
	M-C11	X1		M-C25	X70
	M-C11a	X1		M-C26	X28
	M-C12	X1		M-27	X4
	M-C12a	X1		M-C28	X1
	M-C13	X1			
	M-C13a	X1			
	M-A14	X2			

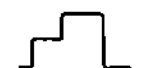

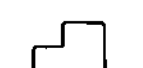





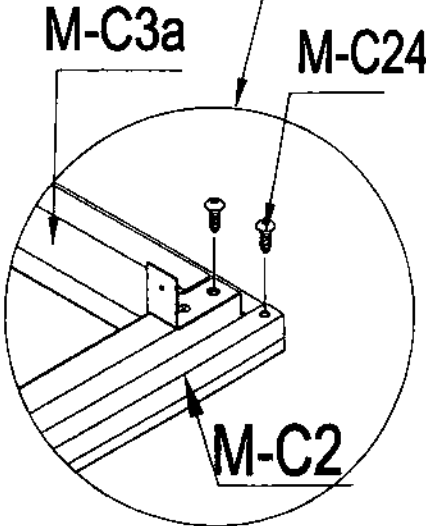
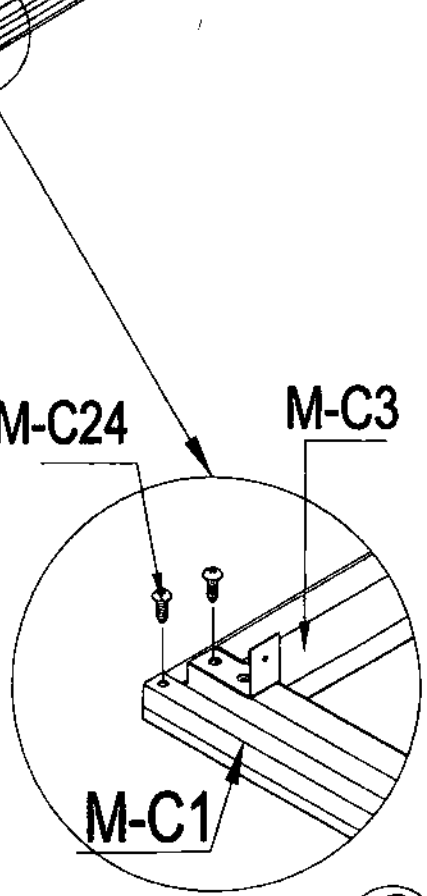


	M-C1	X2
	M-C2	X2
	M-C24	X8

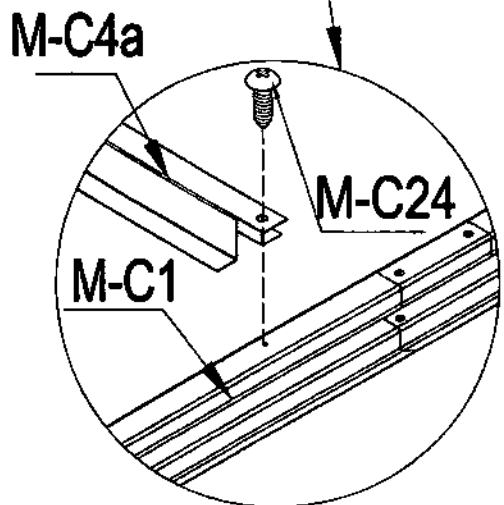
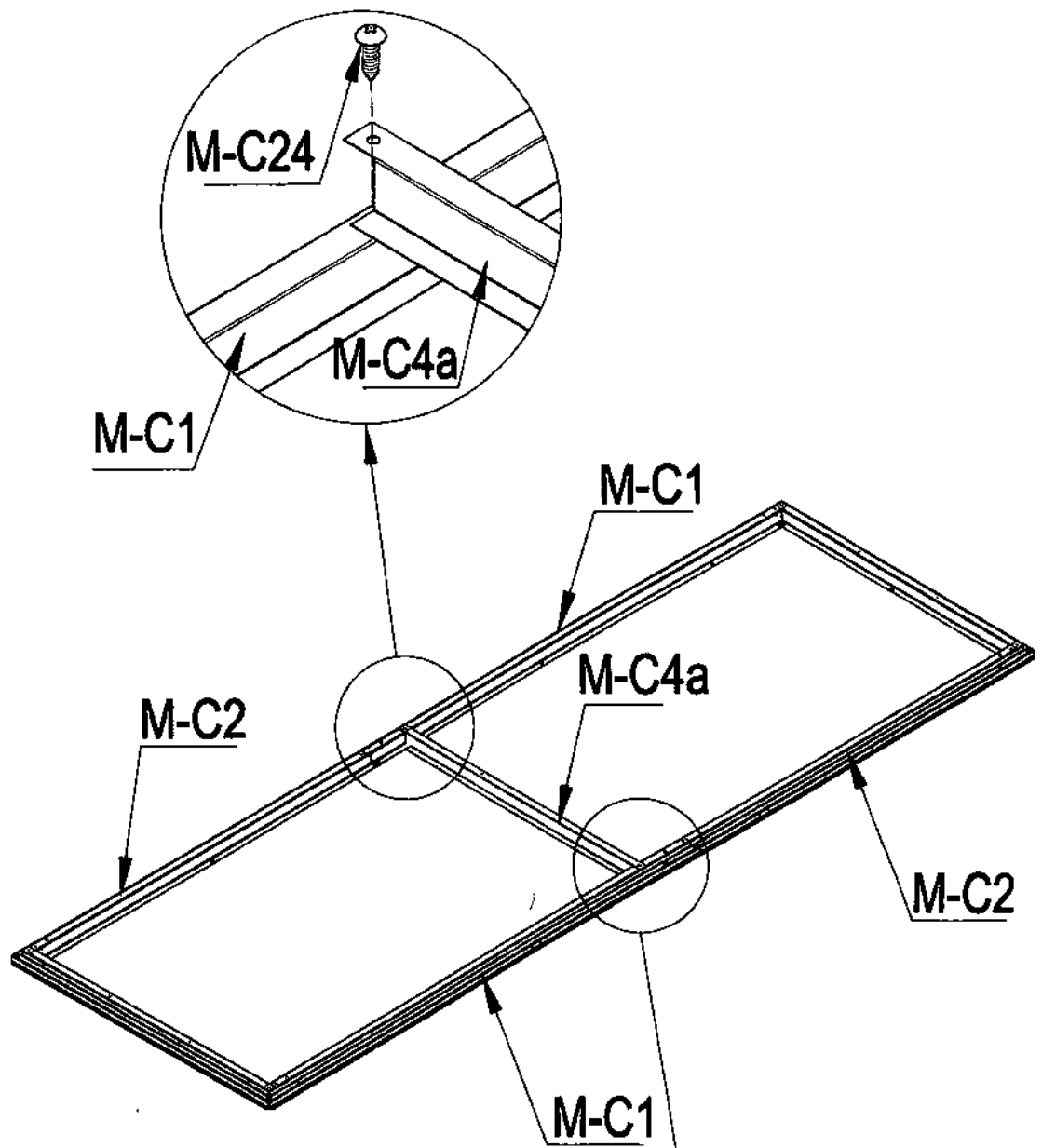
1





	M-C1	X2
	M-C2	X2
	M-C3	X1
	M-C3a	X1
	M-27	X4
	M-C24	X12

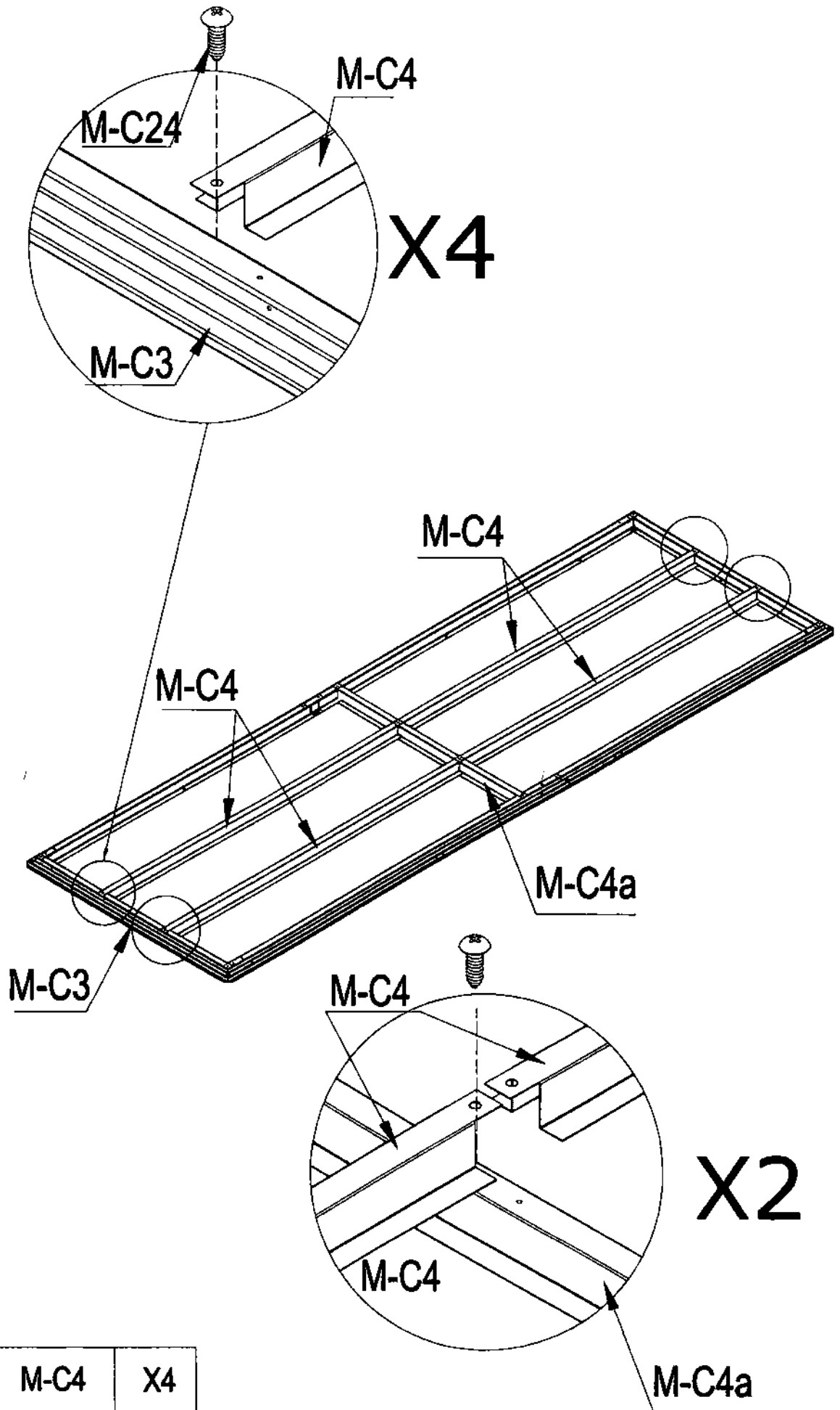




2



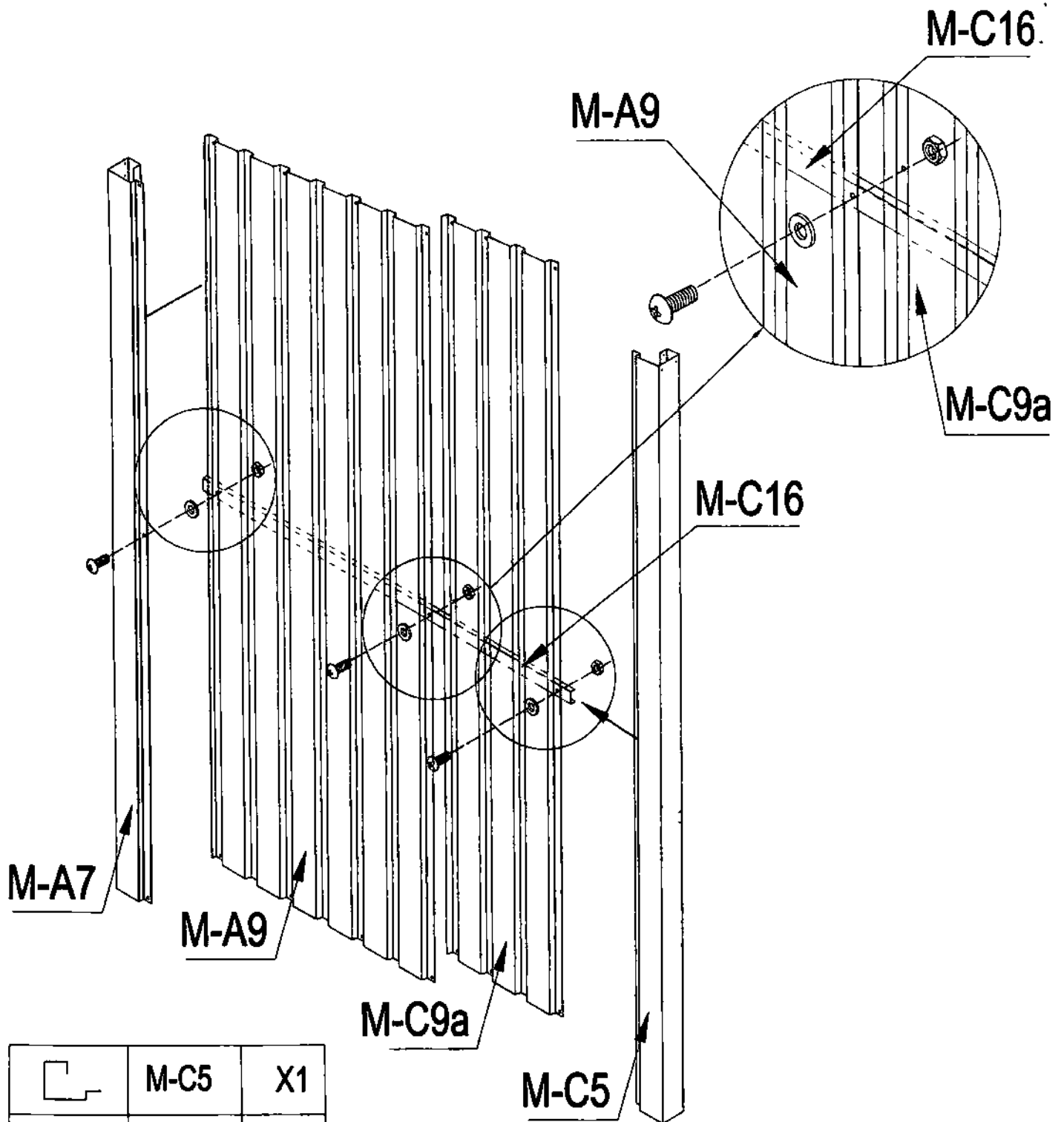
	M-C4a	X1
	M-C24	X2



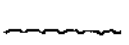
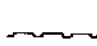
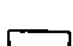


3

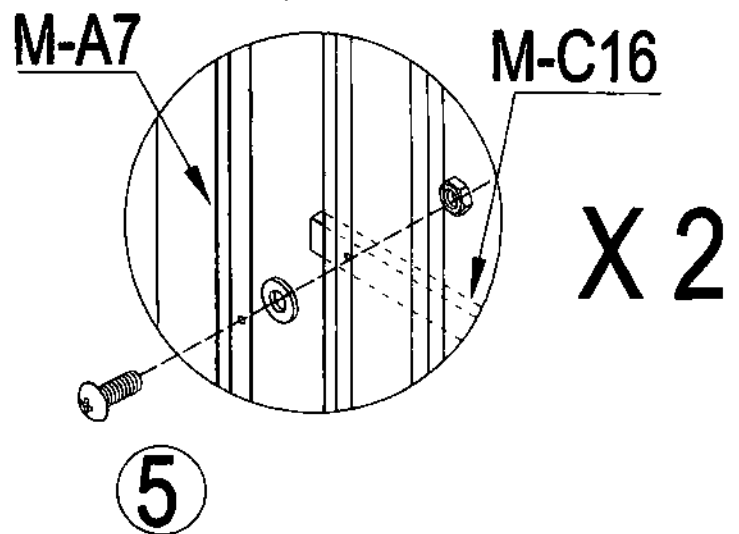


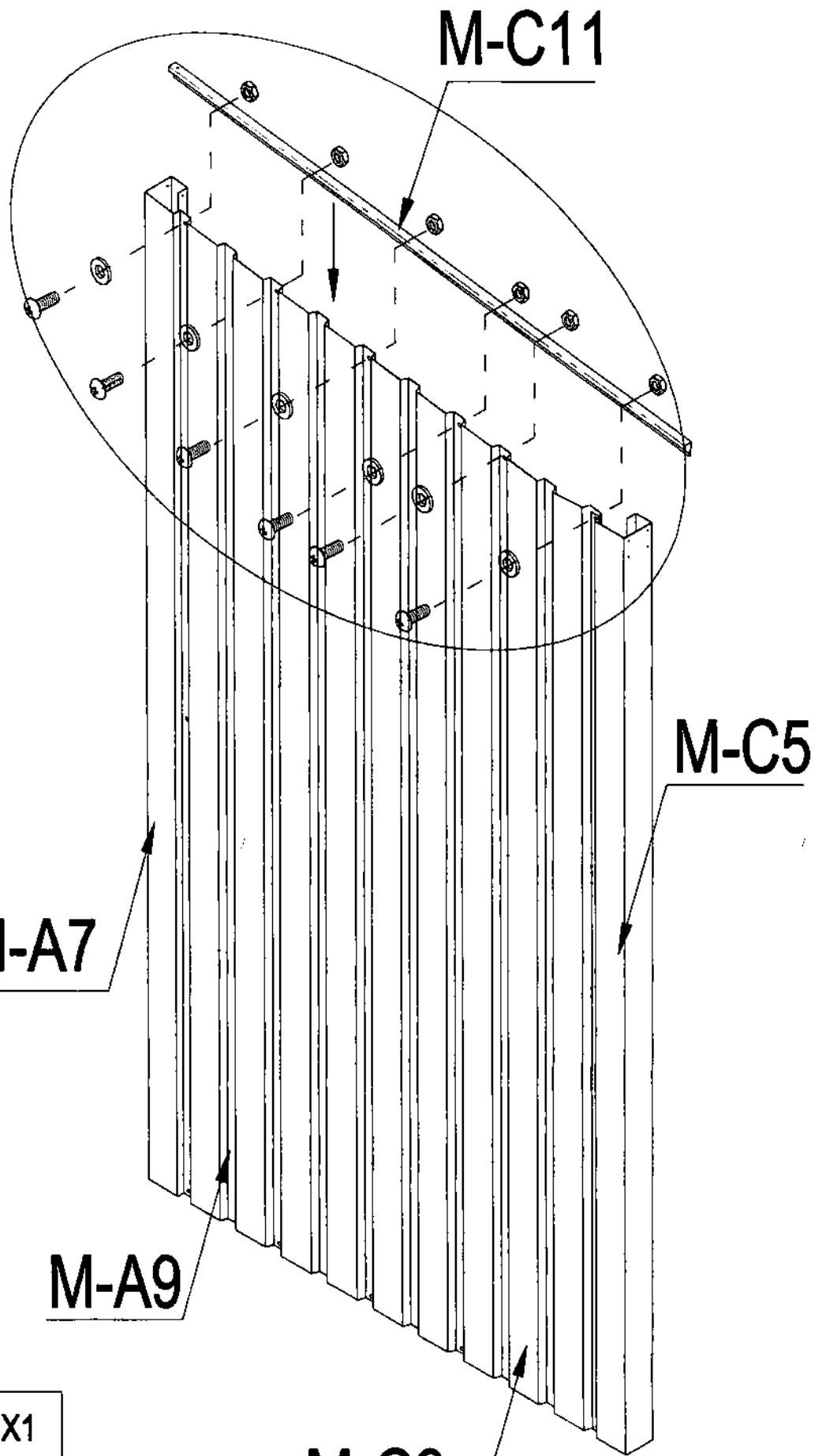
	M-C4	X4
	M-C24	X6




④

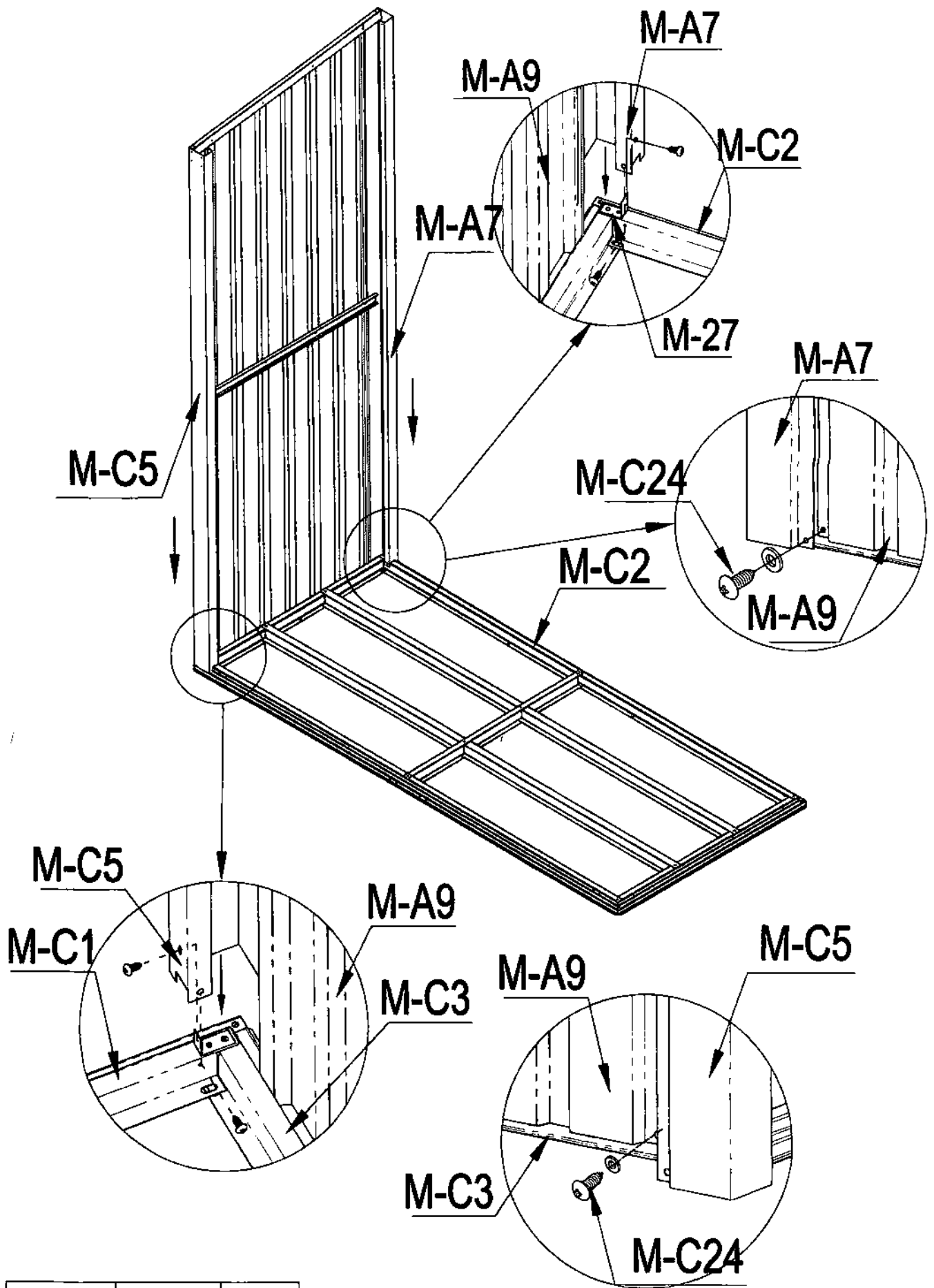




	M-C5	X1
	M-A7	X1
	M-A9	X1
	M-C9a	X1
	M-C16	X1
	M-C25	X3
	M-C26	X3

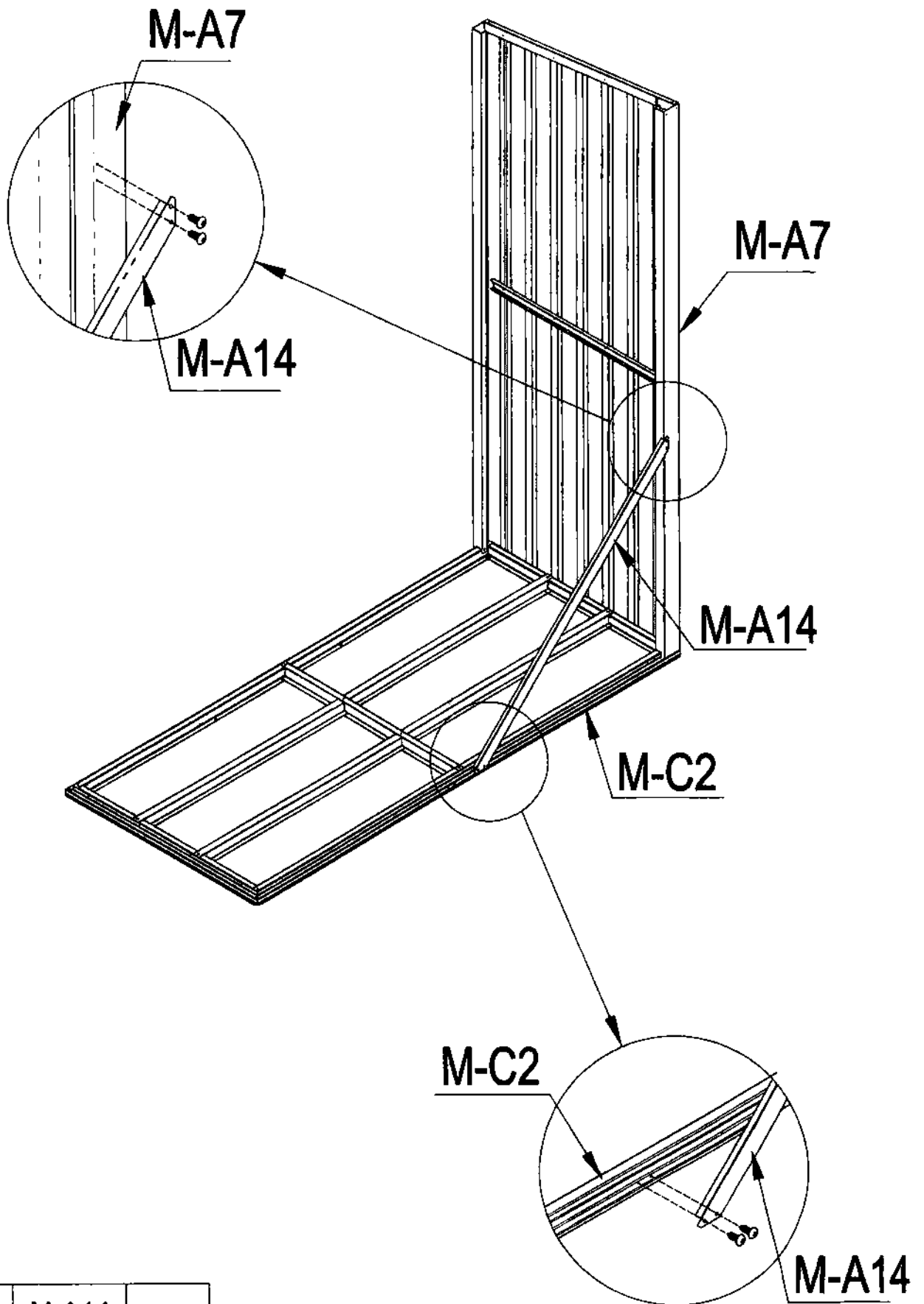


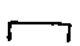



	M-C11	X1
	M-C25	X6
	M-C26	X6

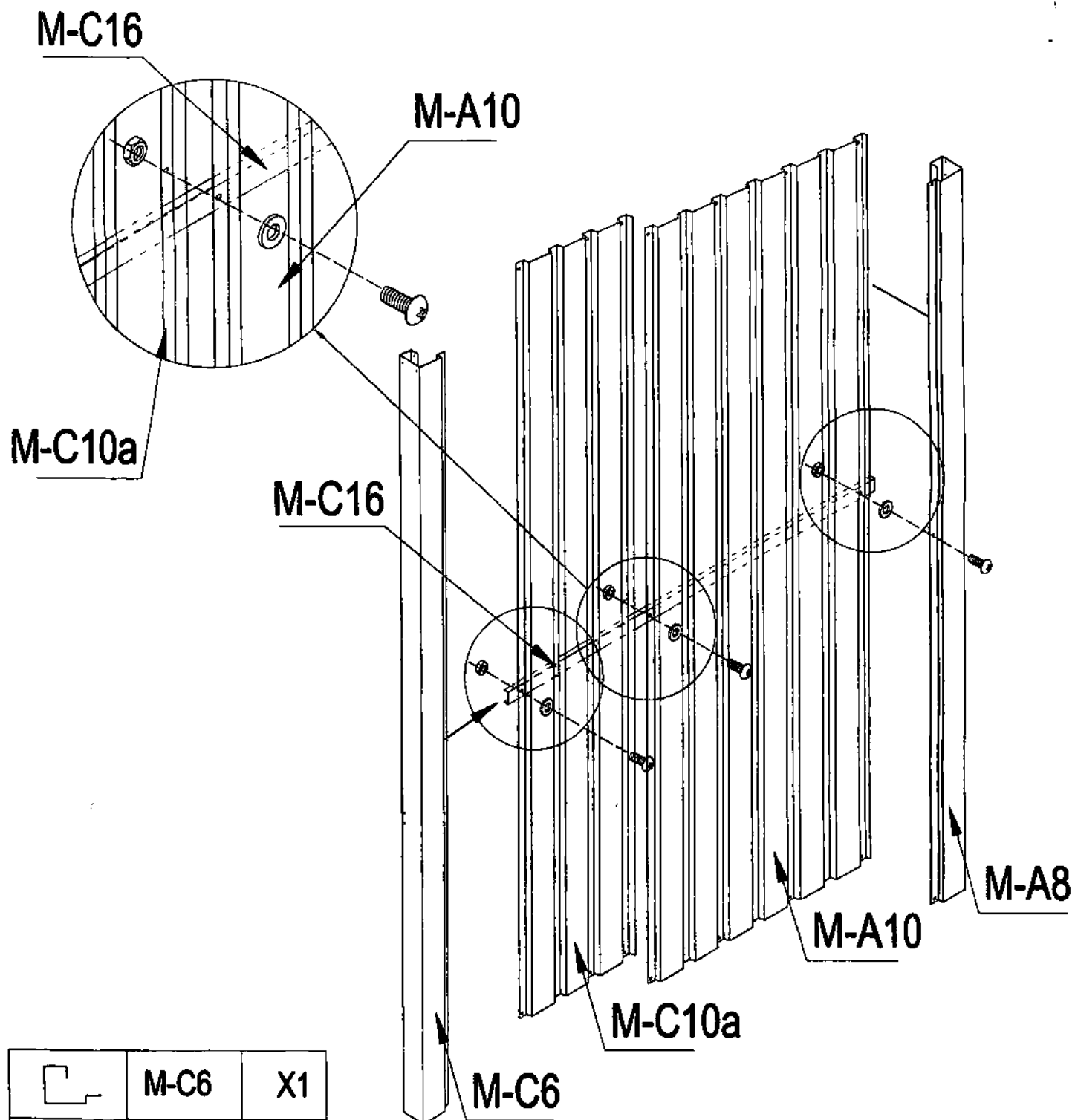


	M-C24	X10
	M-C25	X4

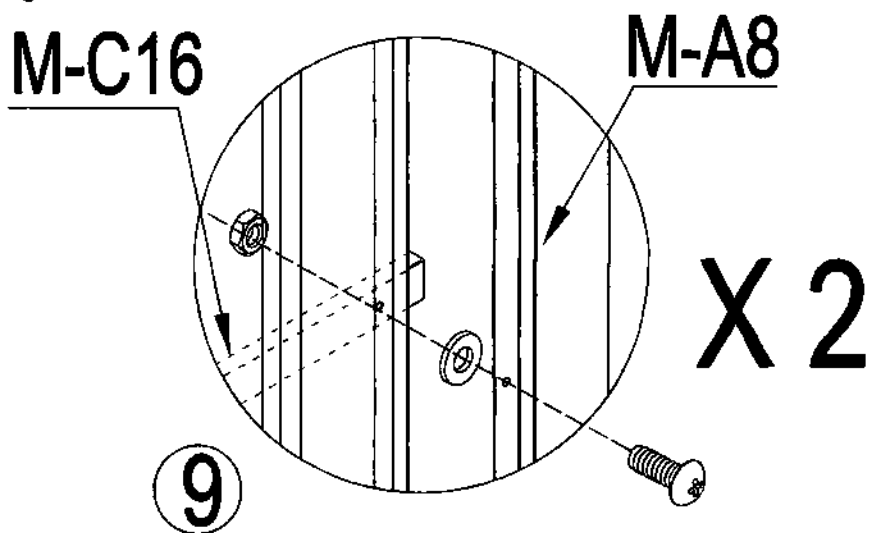


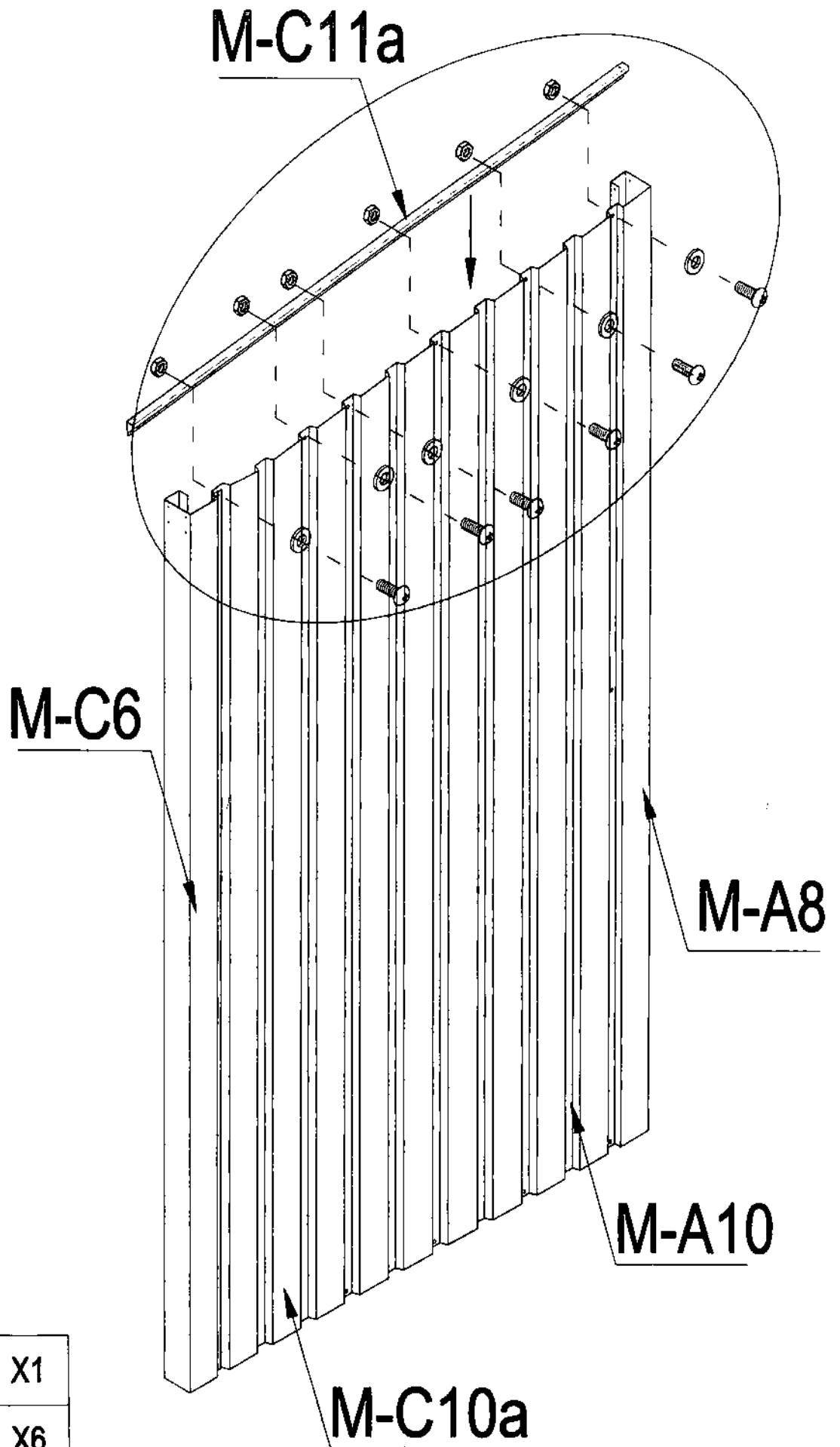
	M-A14	X1
	M-C24	X4

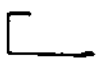


8



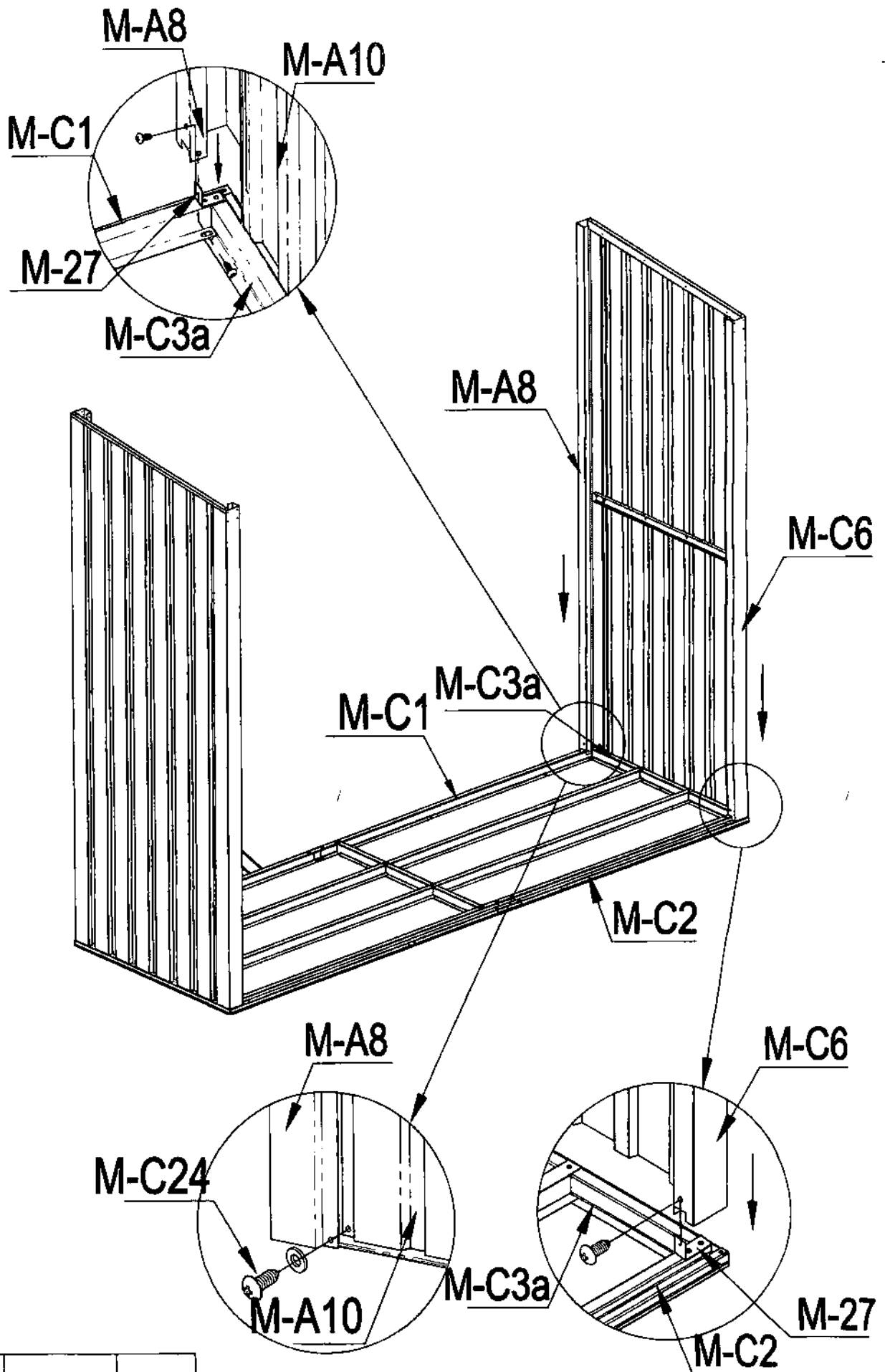
	M-C6	X1
	M-A8	X1
	M-A10	X1
	M-C10a	X1
	M-C16	X1
	M-C25	X3
	M-C26	X3





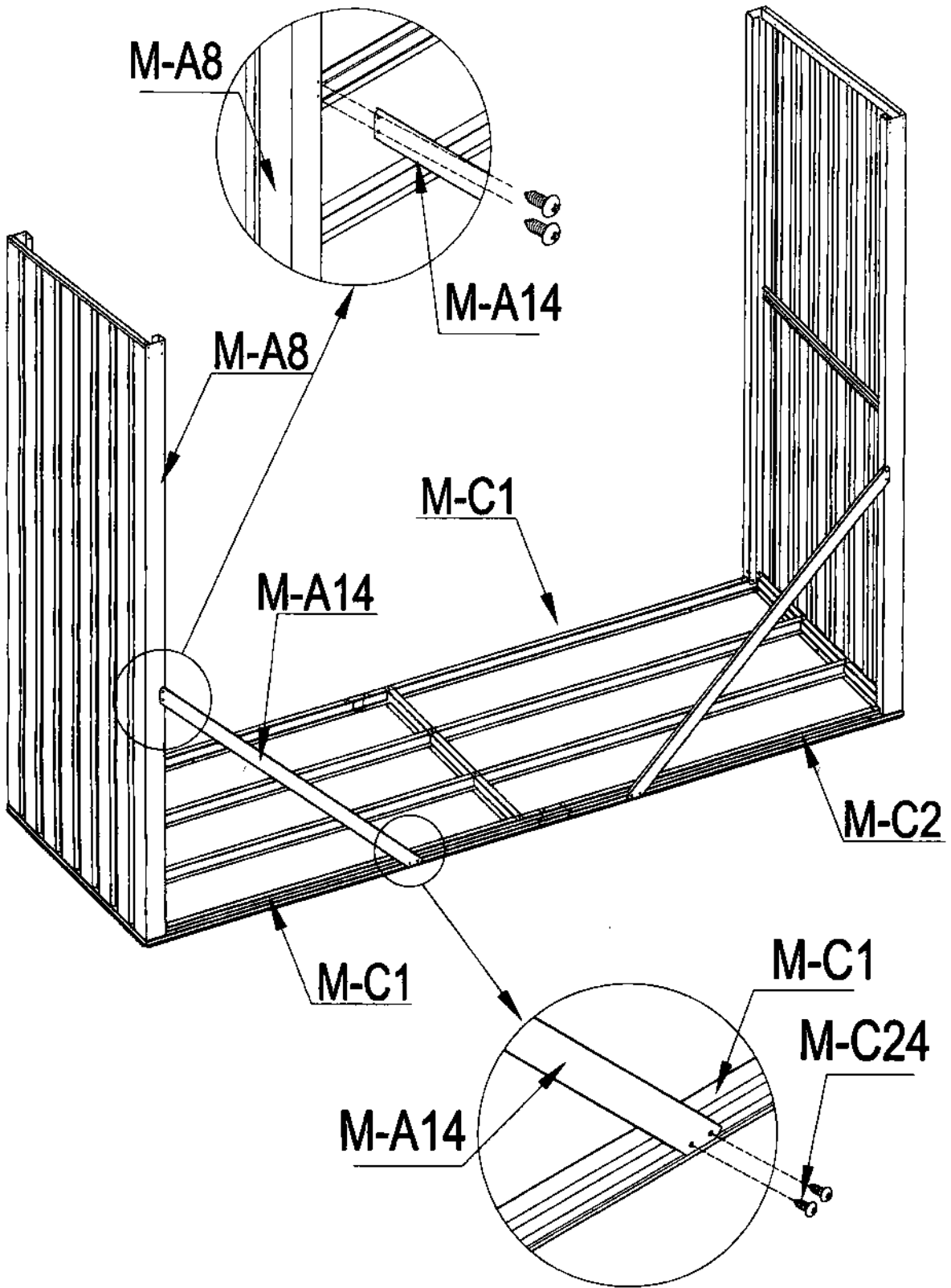


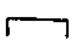

	M-C11a	X1
	M-C25	X6
	M-C26	X6

10

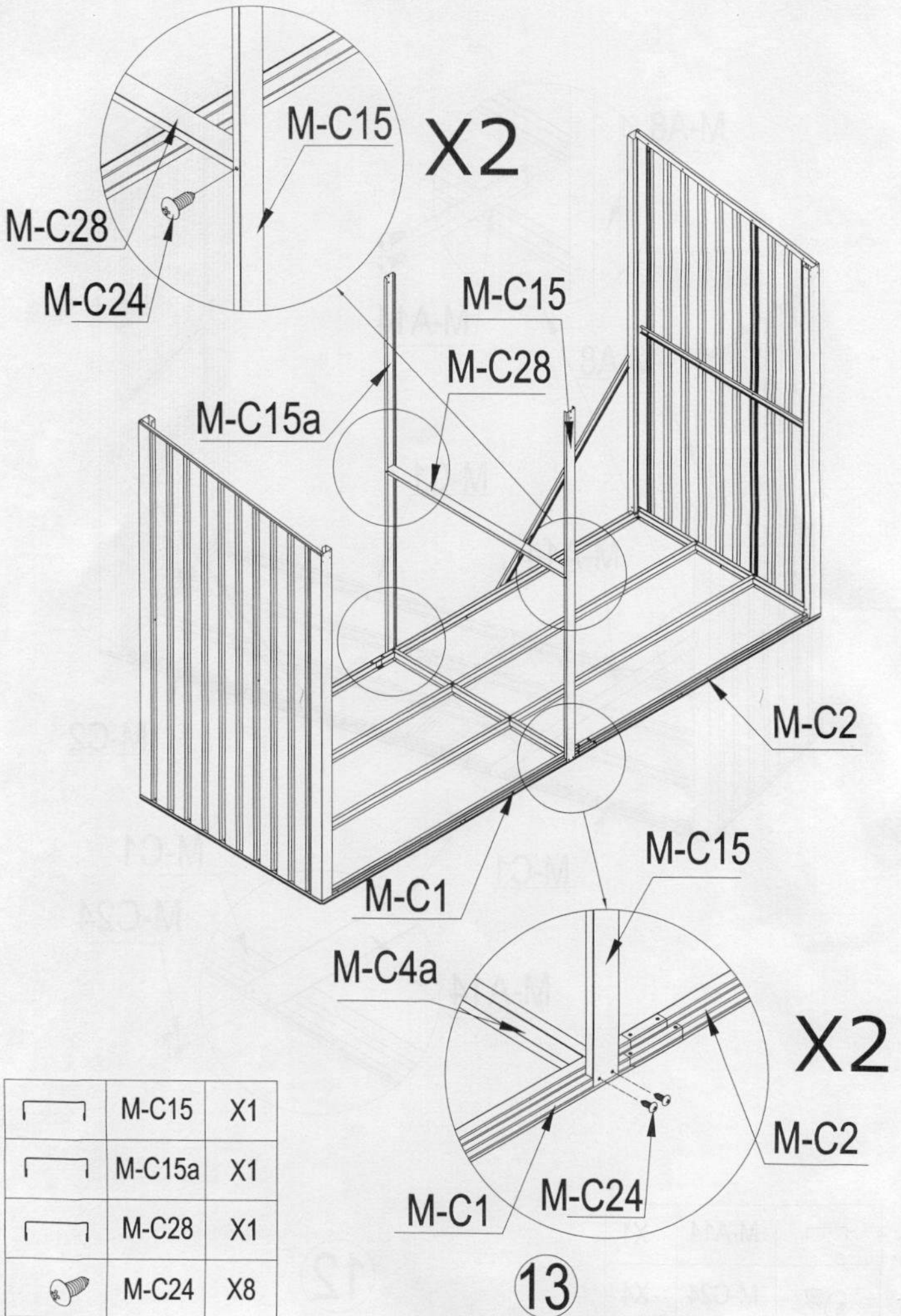


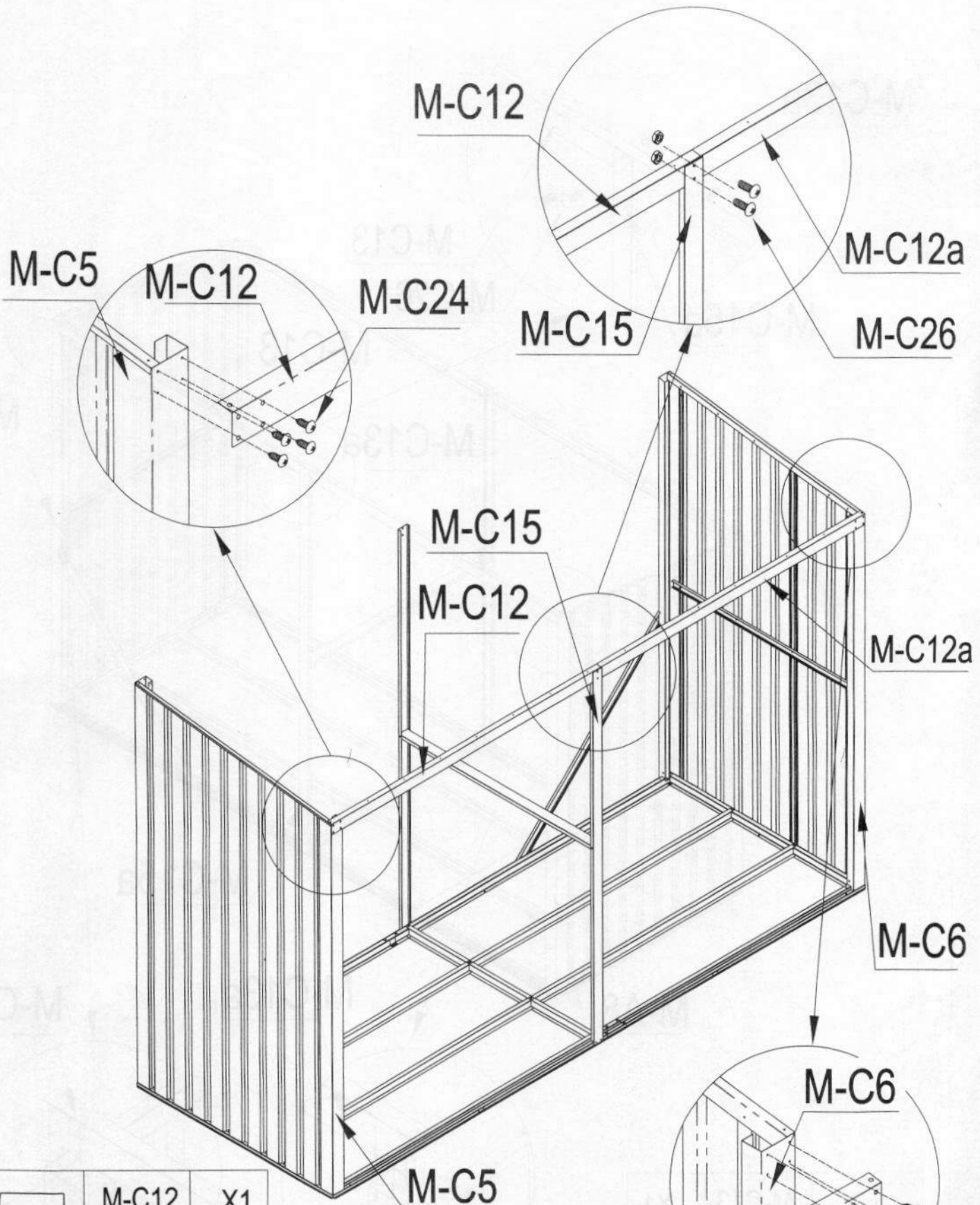
	M-C25	X4
	M-C24	X8







	M-A14	X1
	M-C24	X4

12

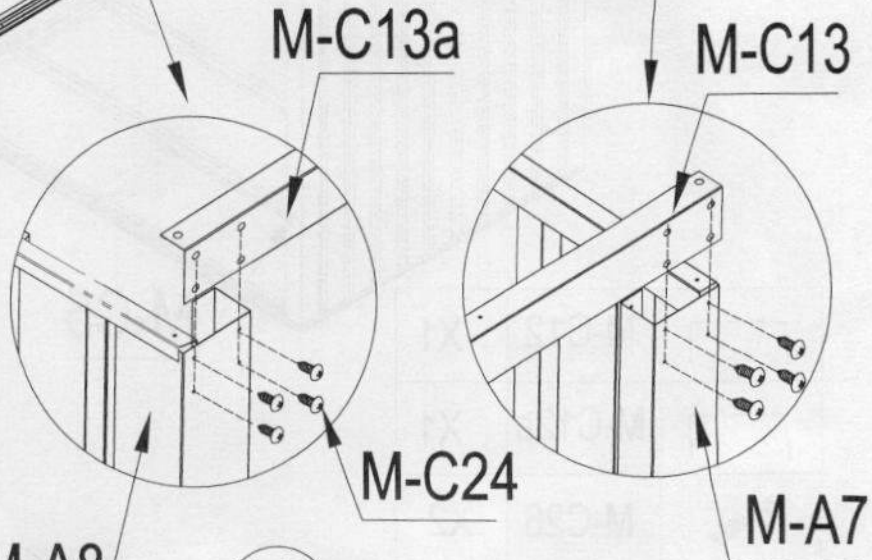
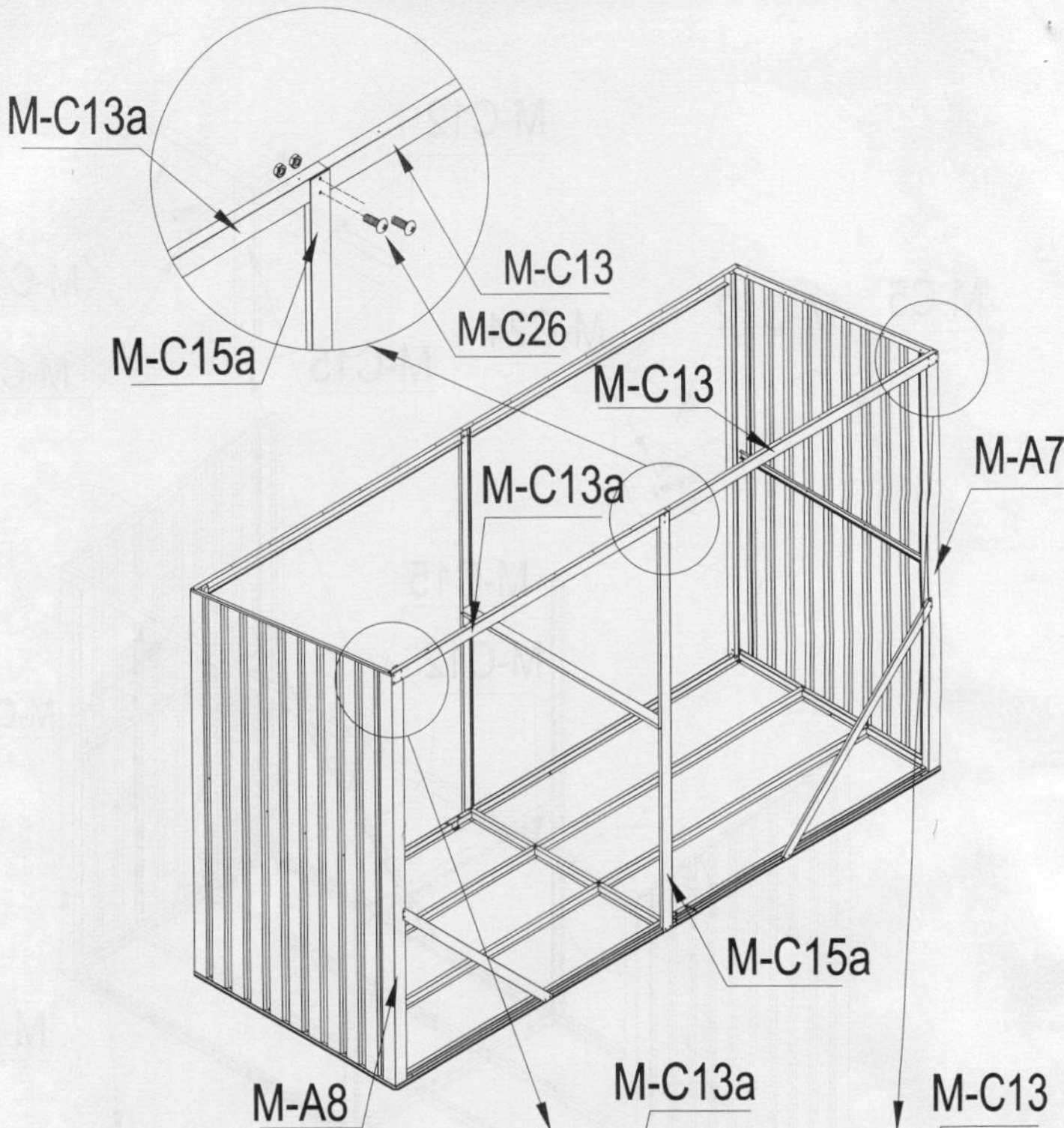








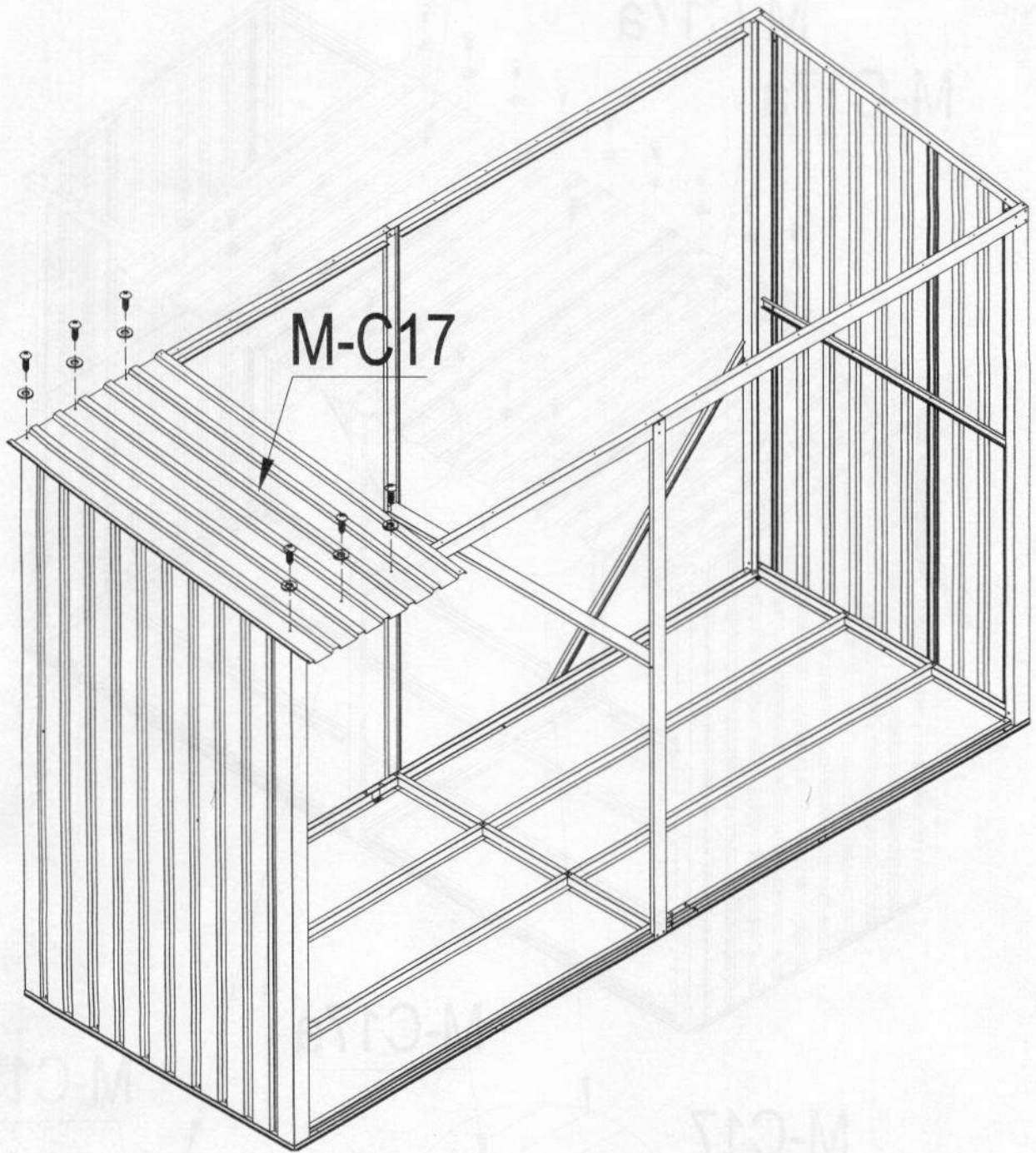
	M-C12	X1
	M-C12a	X1
	M-C26	X2
	M-C24	X8

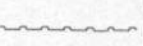


14

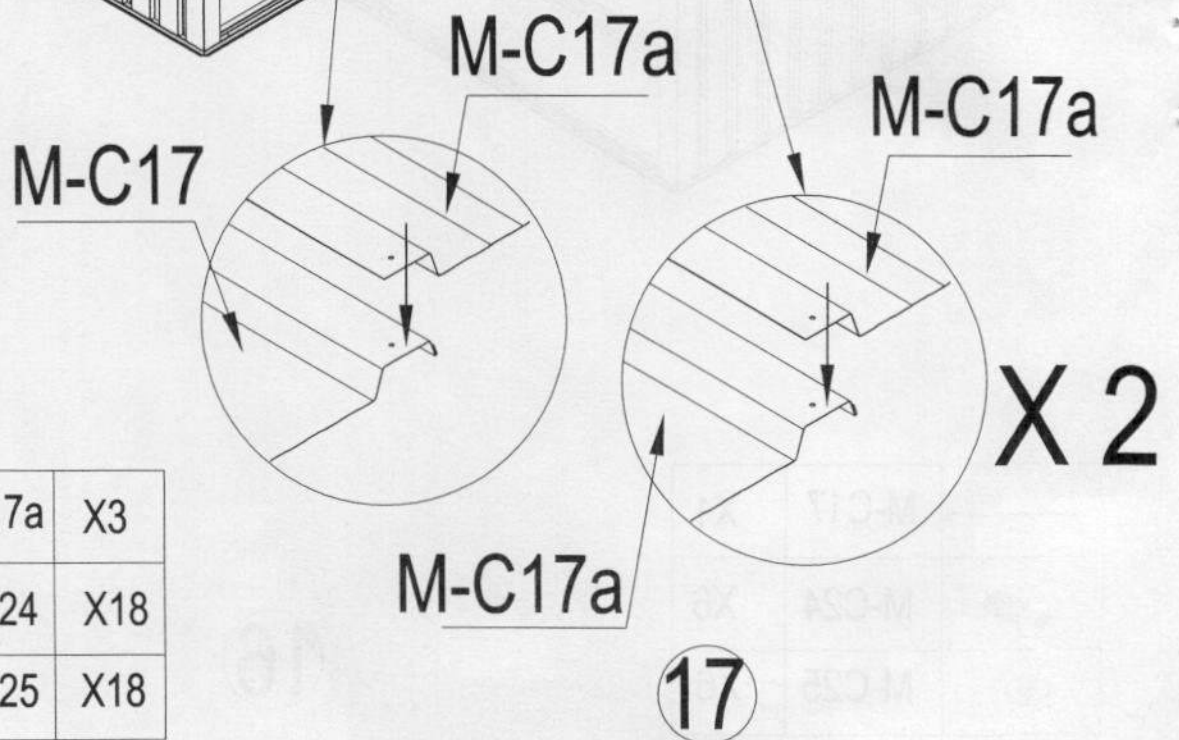
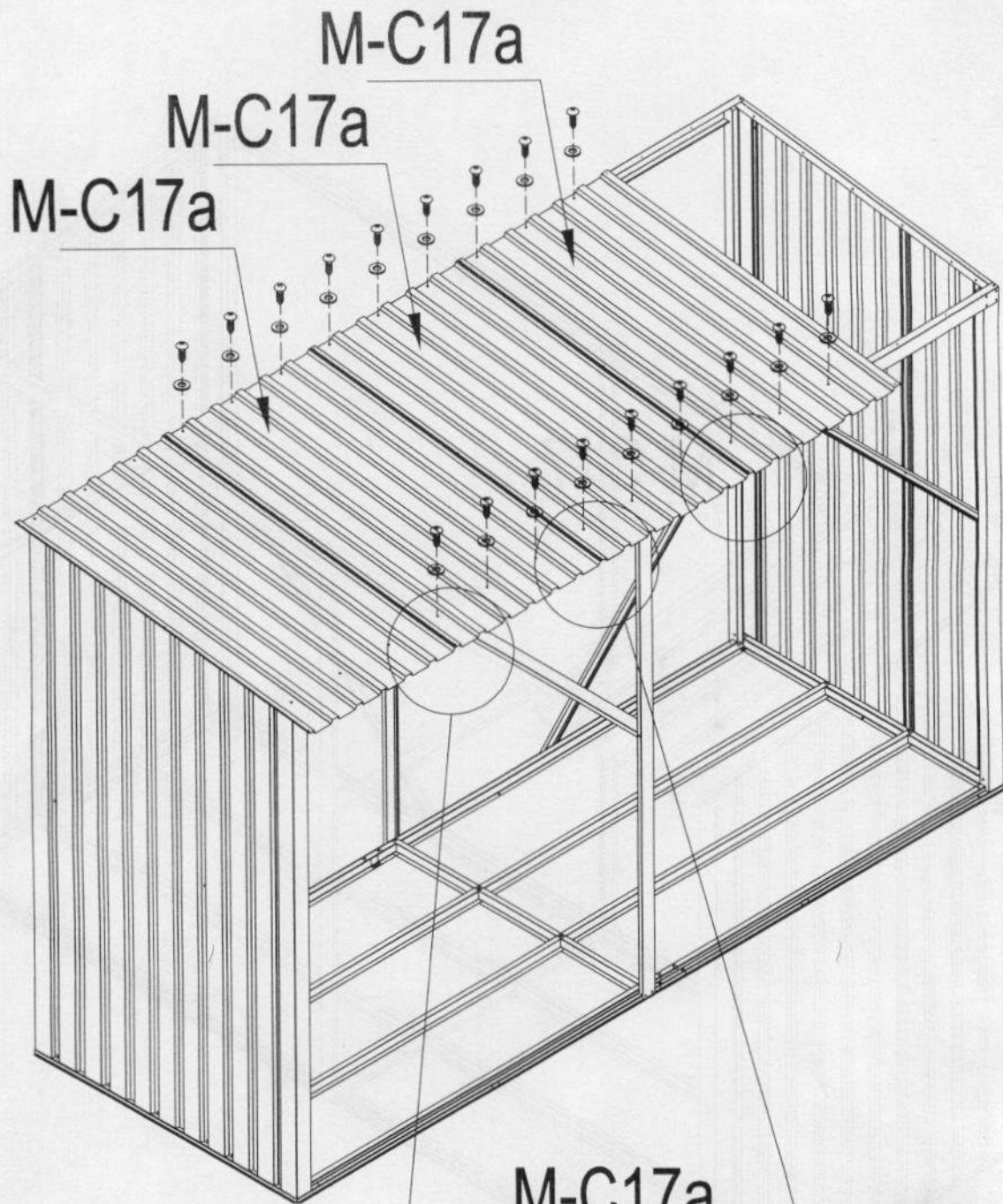
M-C12a M-C24



	M-C13	X1
	M-C13a	X1
	M-C26	X2
	M-C24	X8

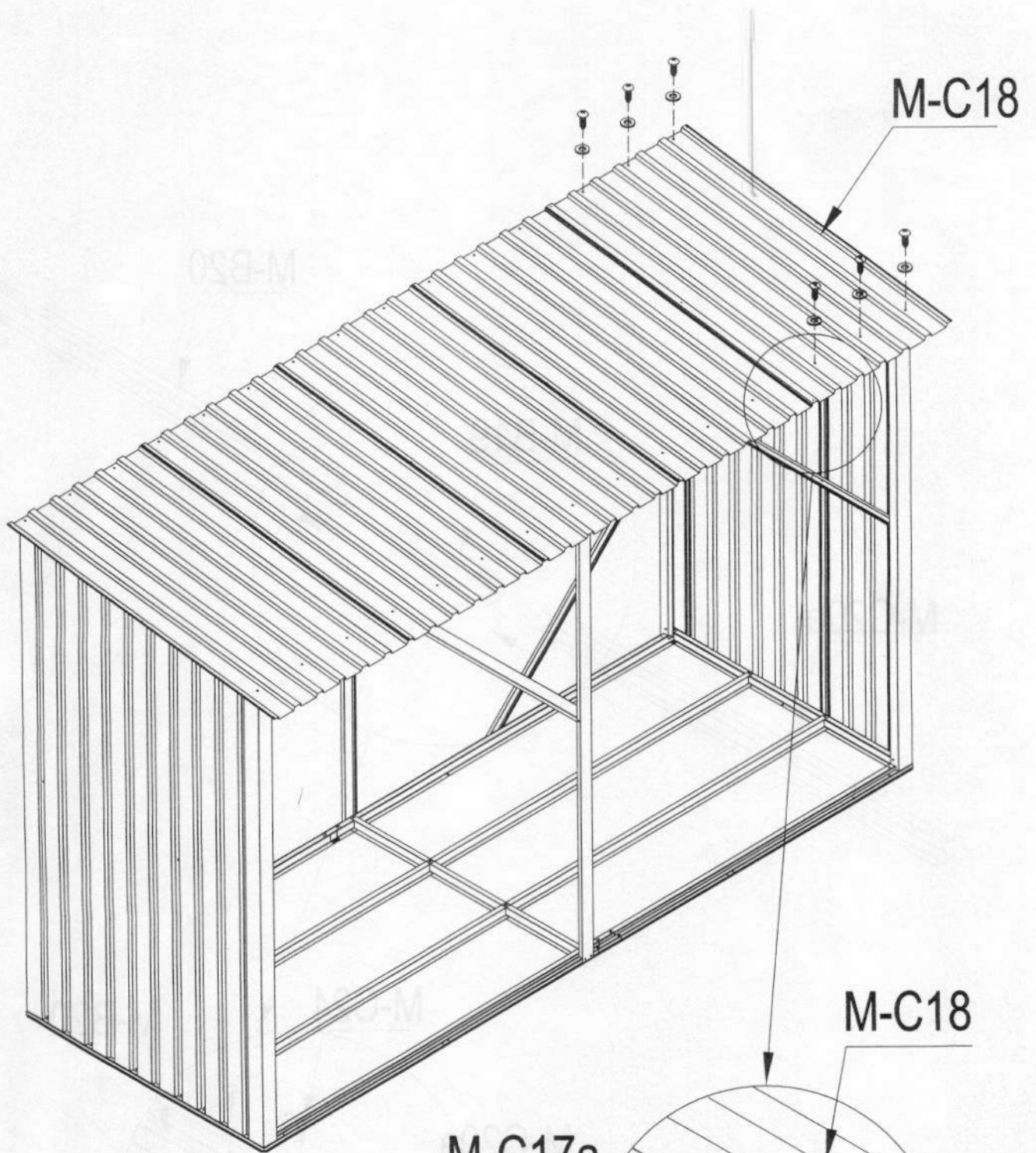


	M-C17	X1
	M-C24	X6
	M-C25	X6



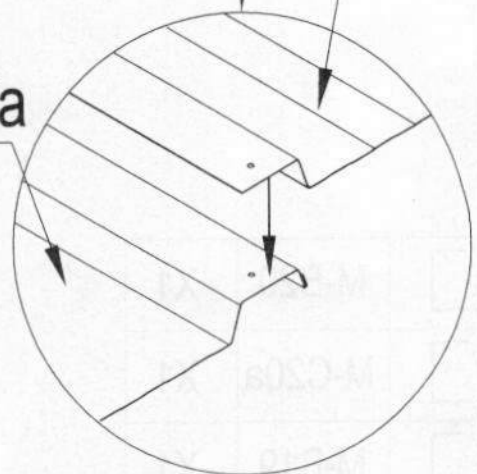
	M-C17a	X3
	M-C24	X18
	M-C25	X18

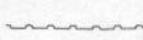


17



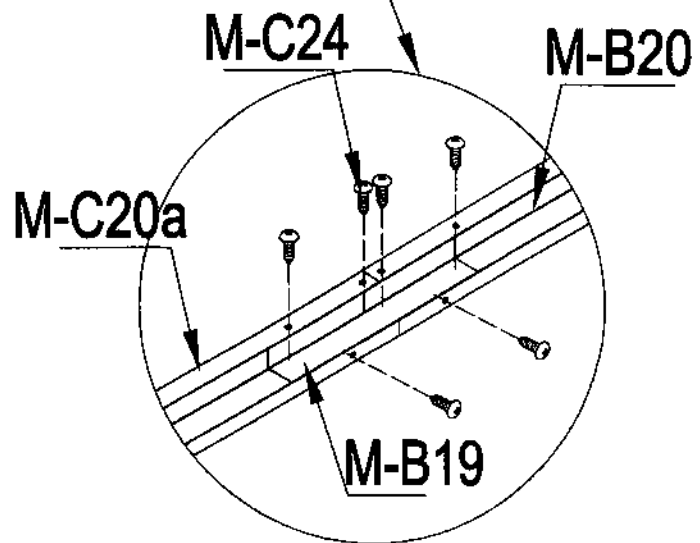
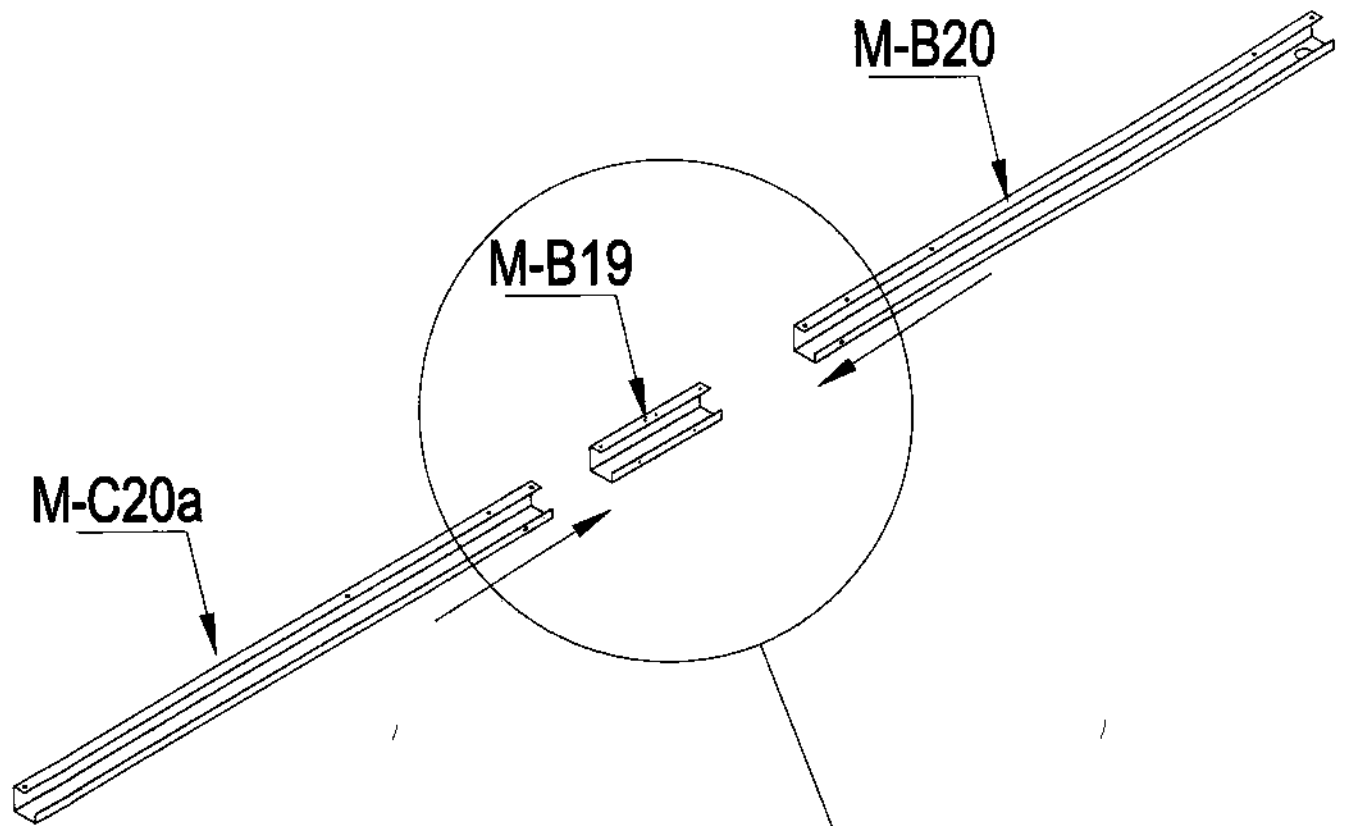
M-C17a





M-C18



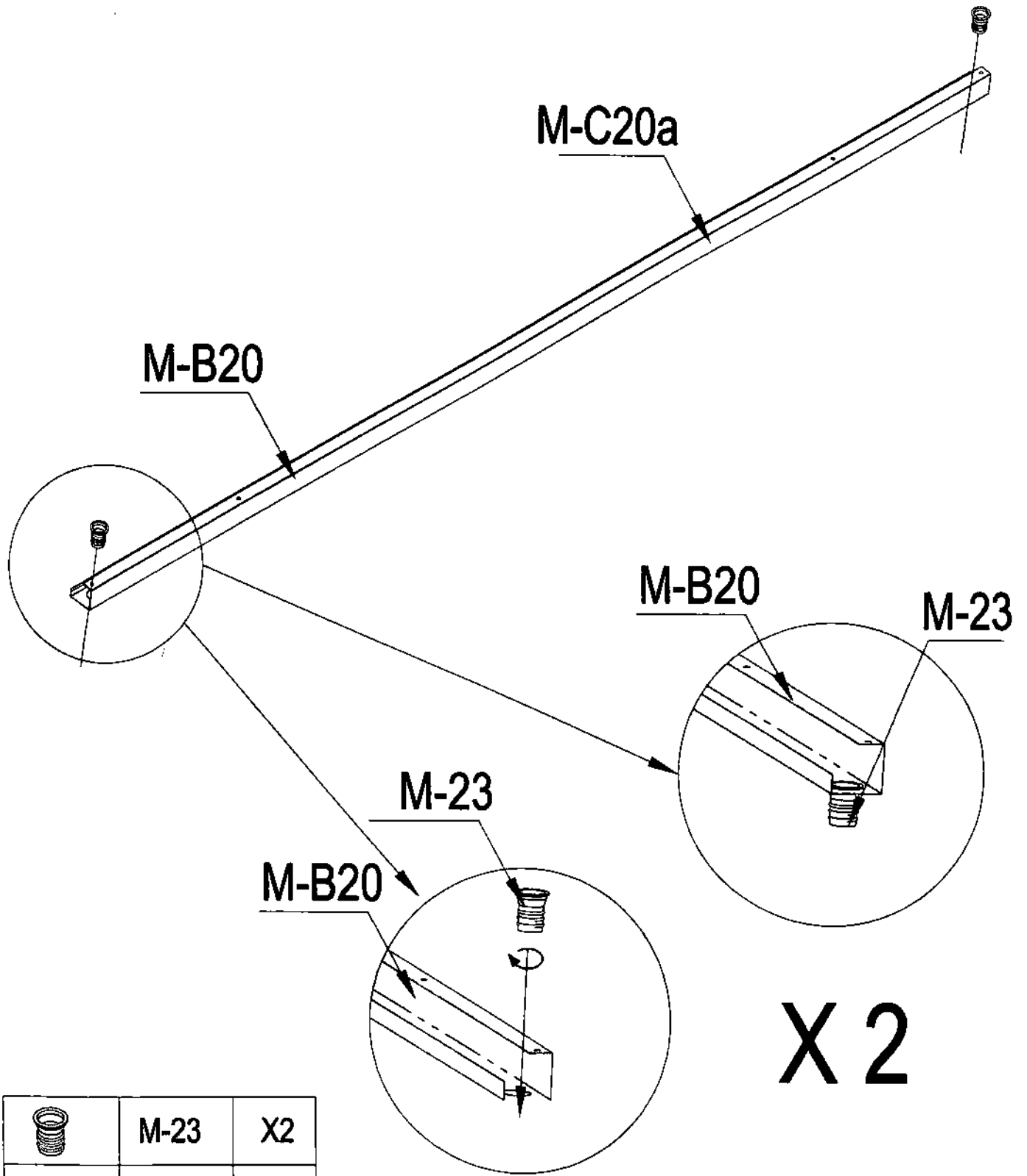
	M-C18	X1
	M-C24	X6
	M-C25	X6





18

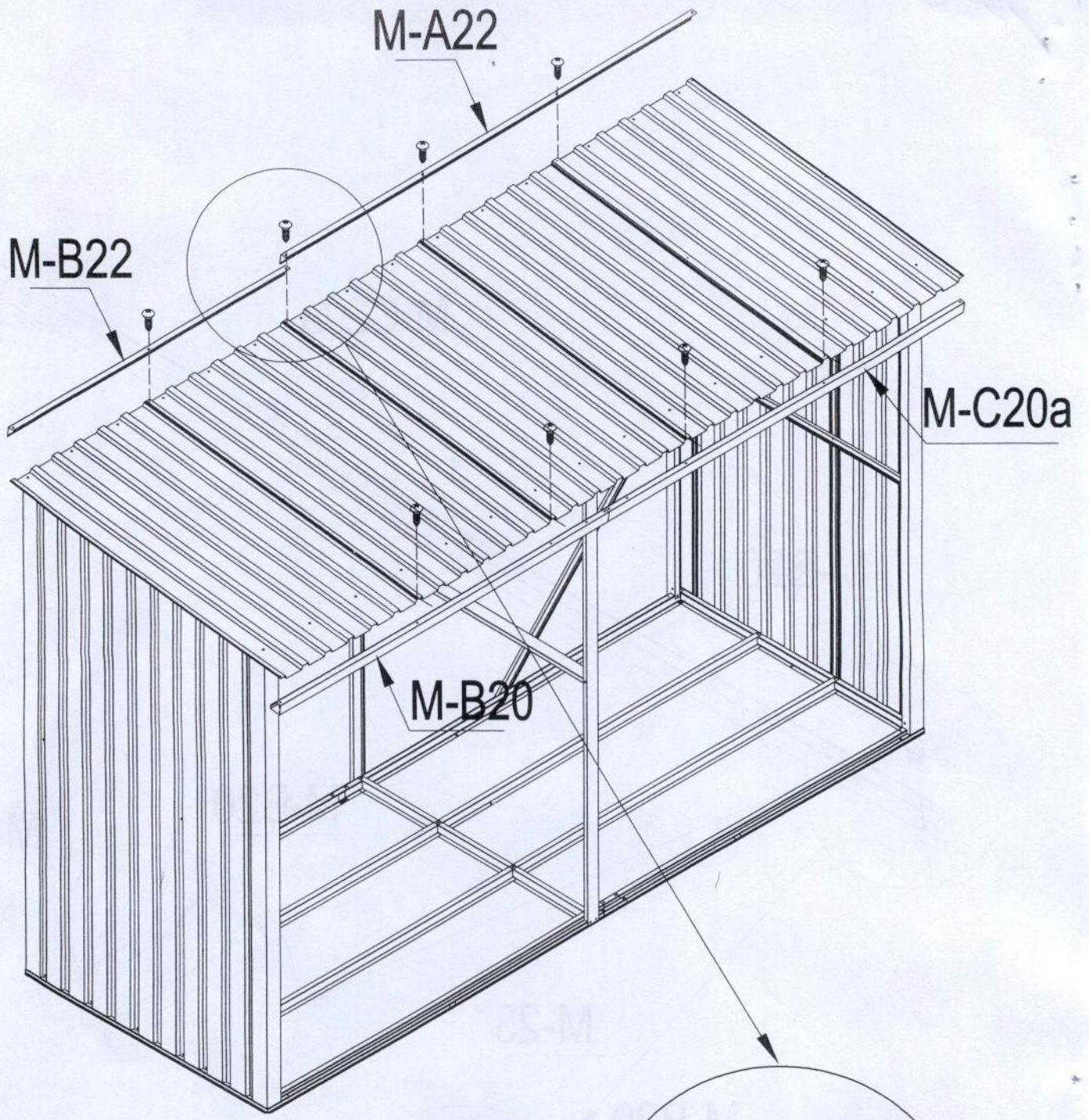




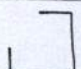
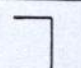


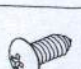
	M-B20	X1
	M-C20a	X1
	M-B19	X1
	M-C24	X6

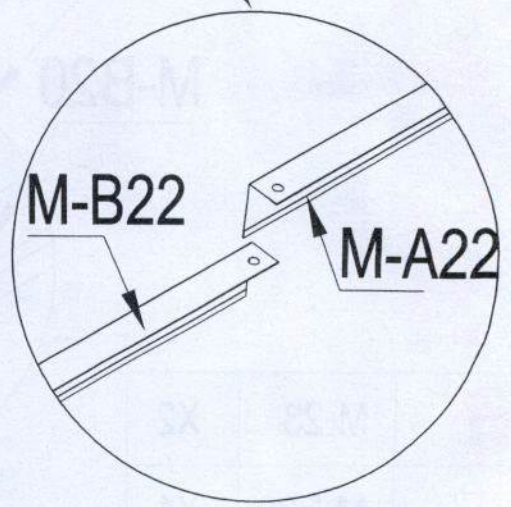
19

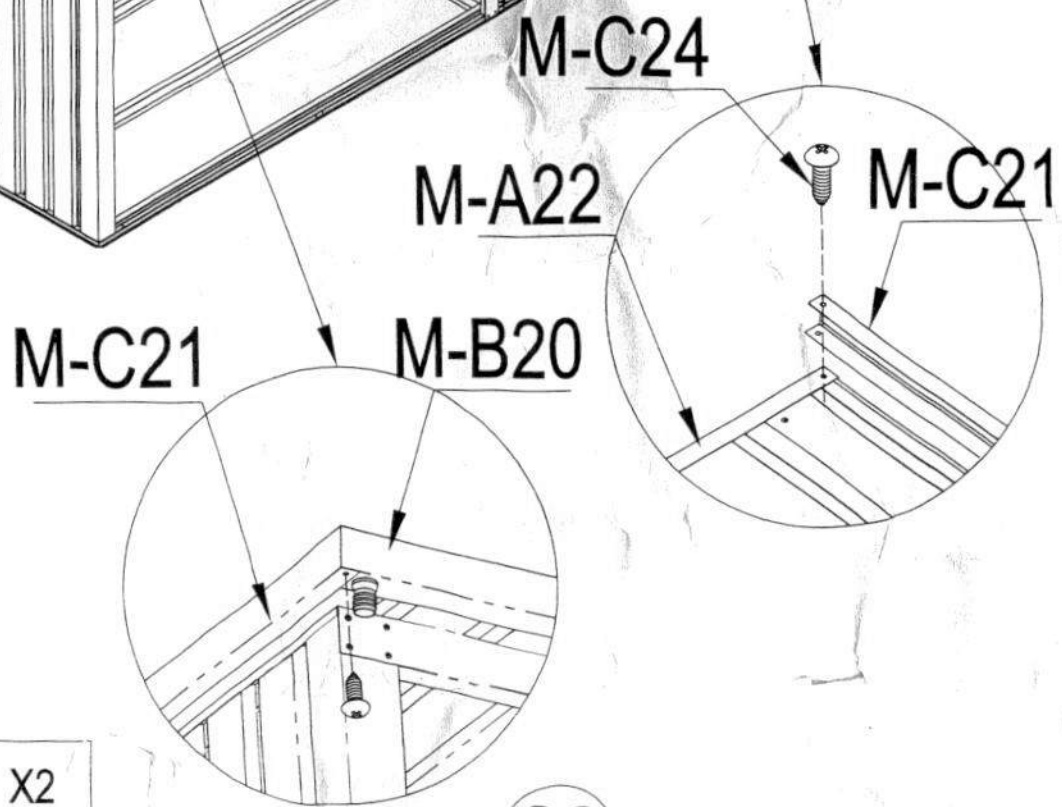
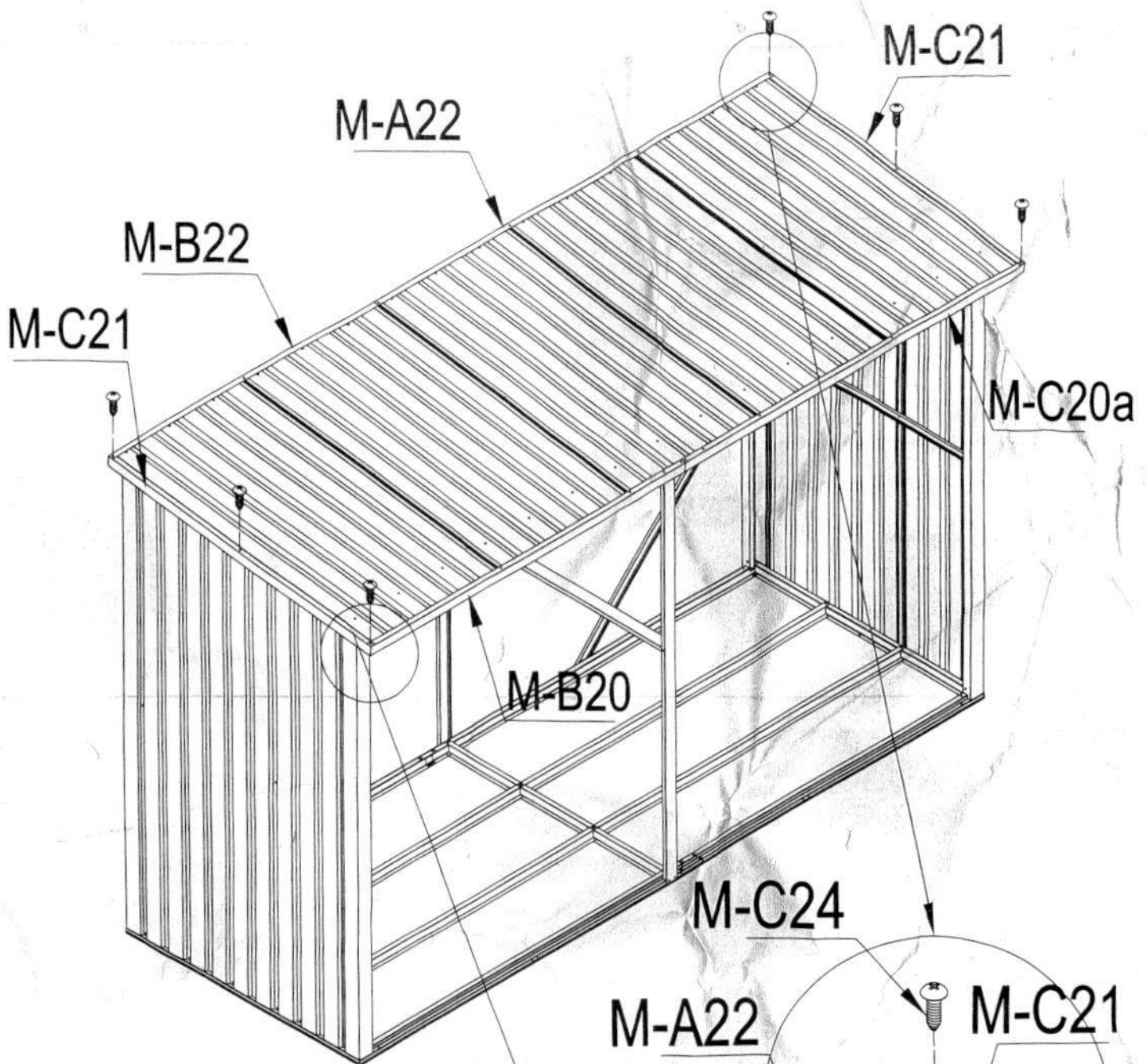




	M-23	X2
	M-B20	X1
	M-C20a	X1
	M-B19	X1



	M-B20	X1
	M-C20a	X1
	M-B19	X1
	M-A22	X1
	M-B22	X1
	M-C25	X8
	M-C24	X6





	M-C21	X2
	M-C24	X8